

Allgemeine Vorgaben:

Anzahl Rohrdurchführungen je Schrank	2
max. Durchbruchquerschnitt je Schrank	1412mm ²
max. Rohrdurchmesser (d)	28mm
max. Schlauchdurchmesser (d)	28mm
max. Kabeldurchmesser (3x 1,5 ²) (d)	8mm
Material Rohre	Stahl/ Edelstahl
max. Wanddicke Rohre	1mm
max. Wanddicke Schläuche	3mm

Hinweis!

- A: Rohre und Kabel werden in Bohrungen ihres Nenndurchmessers (d) installiert.
 B: Schläuche < Ø20mm werden in Bohrungen ihres Nenndurchmessers (d) installiert.
 C: Schläuche ≥ Ø20mm werden mit einer Lage Dämmschichtbildner lückenlos umwickelt (siehe Abb.2). Bohrungsdurchmesser= Nenndurchmesser (d) + 3,6mm
 D: Bohrungen können an der oberen Toleranz des Nenndurchmessers (d) ausgelegt oder höchstens auf den nächsten vollen Millimeter aufgerundet werden. Lücken zwischen Rohr/Kabel/Schlauch und der Isolierung müssen vermieden werden.
 E: Nicht benutzte Bohrungen müssen fachgerecht verschlossen werden!
 F: Der Mindestabstand zwischen den Bohrungen muss 15mm betragen (siehe Abb.3).

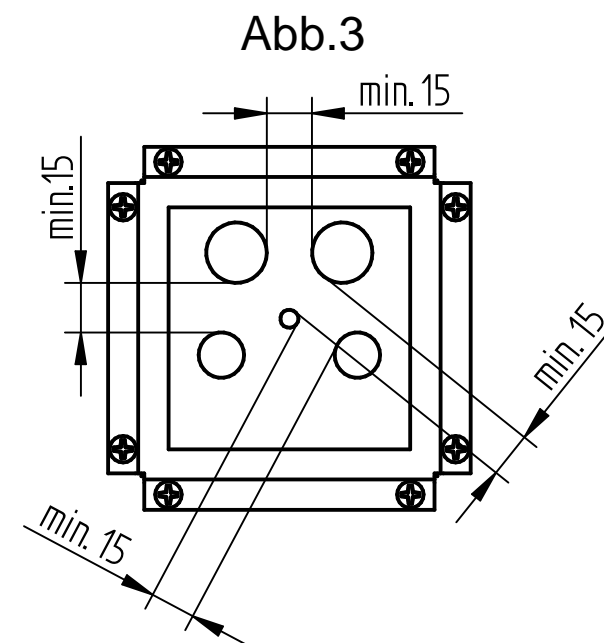
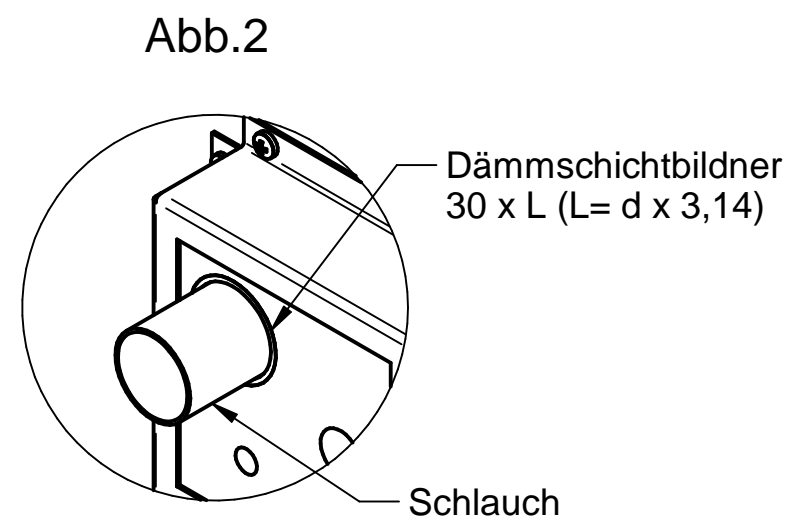
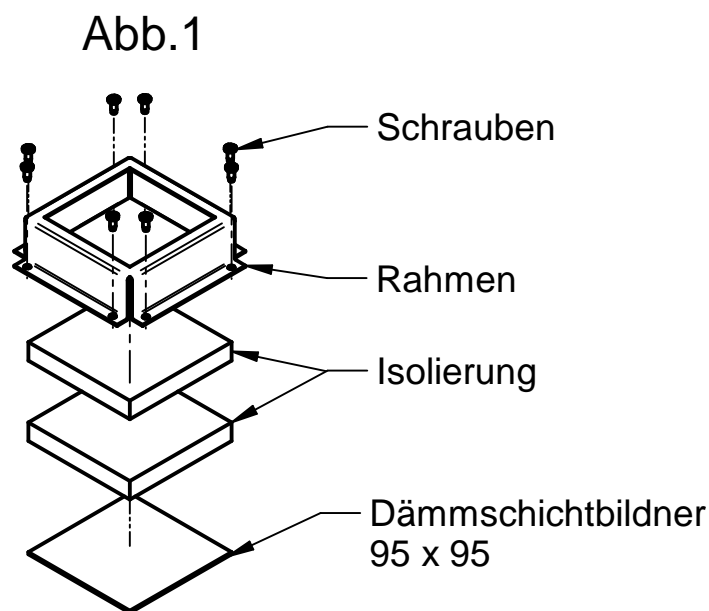
Das Anbringen der Rohrdurchführung ist nur in den markierten Anbauflächen (siehe Blatt 2 - 8) für den jeweiligen Modelltyp erlaubt! Der Rand des Rahmens definiert die äußere Grenze der Anbaufläche.

Der Bohrungsverlauf muß immer senkrecht zur Anbaufläche erfolgen. Für den Deckenbereich gilt dies bis zur Holz-Zwischendecke.

Einzubringende Rohre/ Schläuche/ Kabel dürfen die Türschließmechanik sowie die Seilführung an Decke und Rückwand nicht beeinträchtigen!

Die unterschiedlichen Positionen der Lagerböden bzw. Auszugsböden müssen beim Anbringen an den Seiten und an der Rückwand beachtet werden. Kollisionsvermeidung liegt in der Verantwortung des Schrankbetreibers.

Die Rohrdurchführung wird für den Anbau in folgender Reihenfolge zusammengesetzt:
 1. Dämmschichtbildner, 2. Isolierung, 3. Rahmen (siehe Abb. 1).
 Für die Befestigung an den Seiten oder an der Decke die Schrauben Ø3,5 x 9,5 und an der Rückwand die Schrauben Ø4,5 x 50 verwenden.



Querschnittsberechnung:

$$A = \text{Querschnittsfläche} = 3,14/4 \times d^2 \approx 0,785 \times d^2$$

Beispiel für eine Belegung:

1x Ø20mm + 2x Ø15mm:

$$A = 1 \times 0,785 \times 20\text{mm}^2 + 2 \times 0,785 \times 15\text{mm}^2$$

$$A = 667,25\text{mm}^2$$

Modelltyp	
standard S standard M	Blatt 2
standard SL standard ML	Blatt 3
standard L standard LL	Blatt 4
standard XS standard XL standard XL Mitteltrennwand	Blatt 5
pro L	Blatt 6
pro XL	Blatt 7
pro XL Mitteltrennwand	Blatt 8

Diese Zeichnung ist unser Eigentum und darf ohne unsere Genehmigung weder kopiert noch dritten Personen zugänglich gemacht werden.

Düperthal Sicherheitstechnik
 Frankenstrasse 3
 D-63791 Karlstein

Benennung: Montageanleitung Rohrdurchführung

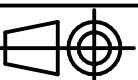
CLASSIC

Zeichnungsnummer: D00078466

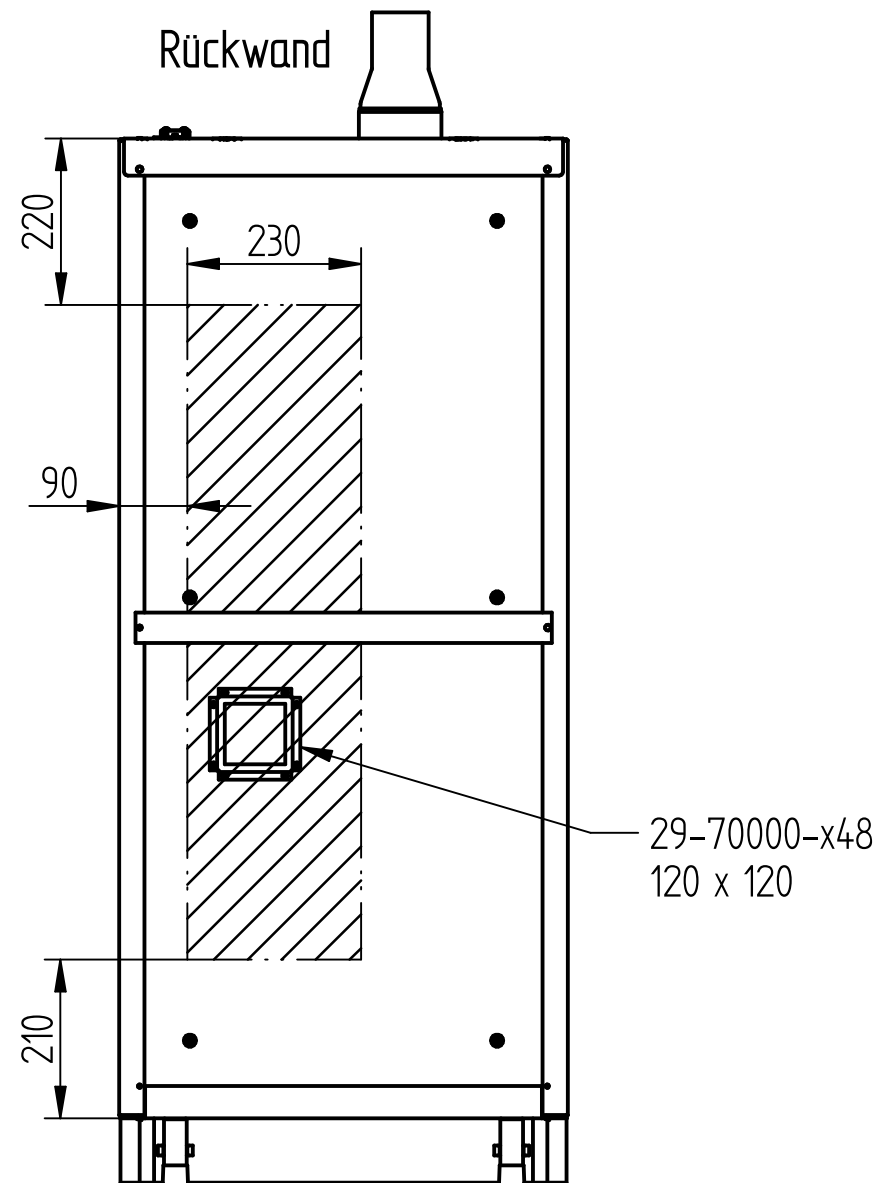
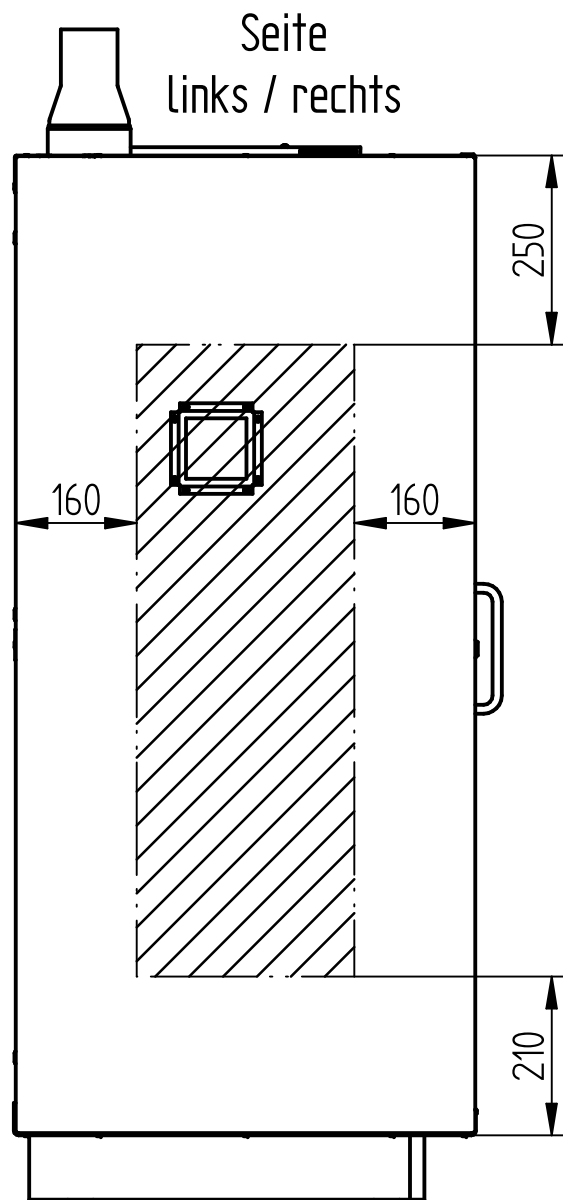
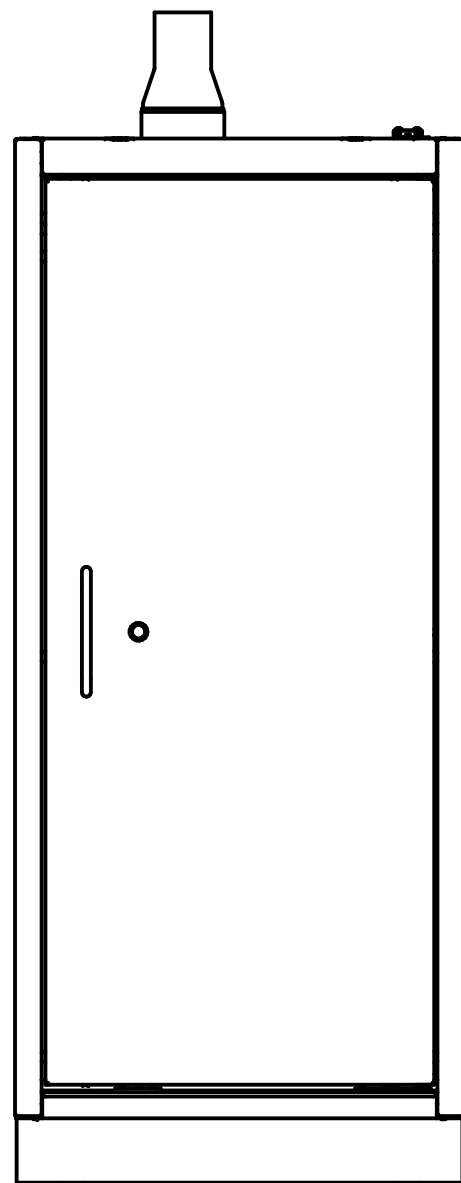
Blatt: 1 von 8

Revision: 02

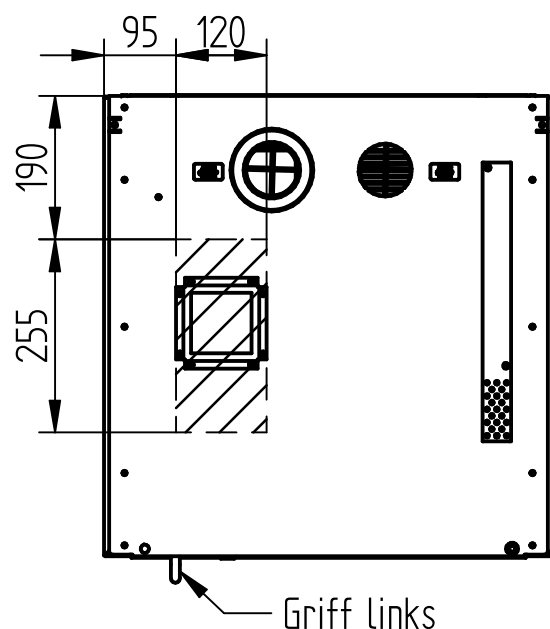
Datum: 2016-05-25



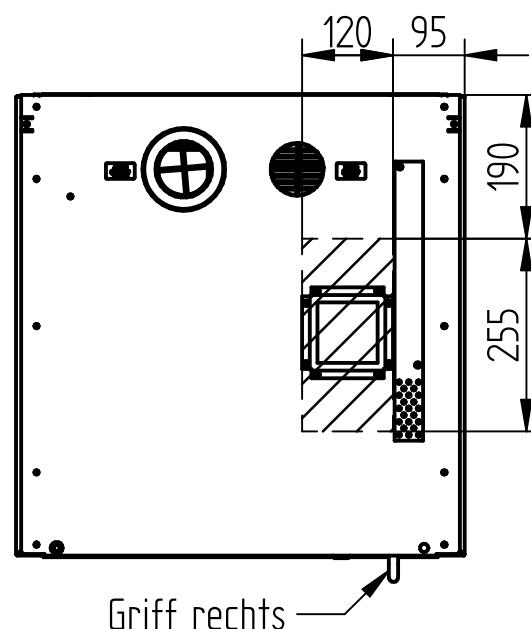
DÜPERTHAL




Decke (Rechtsanschlag)



Decke (Linksanschlag)



 Anbauflächen

Modelltyp: standard S
standard M

Diese Zeichnung ist unser Eigentum und darf ohne unsere Genehmigung weder kopiert noch dritten Personen zugänglich gemacht werden.

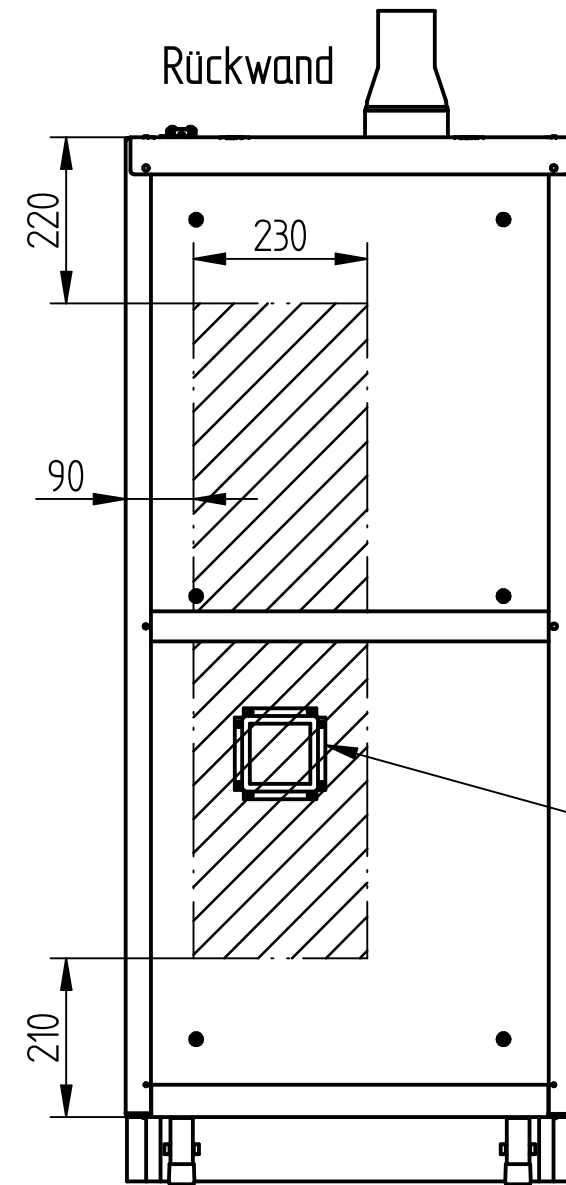
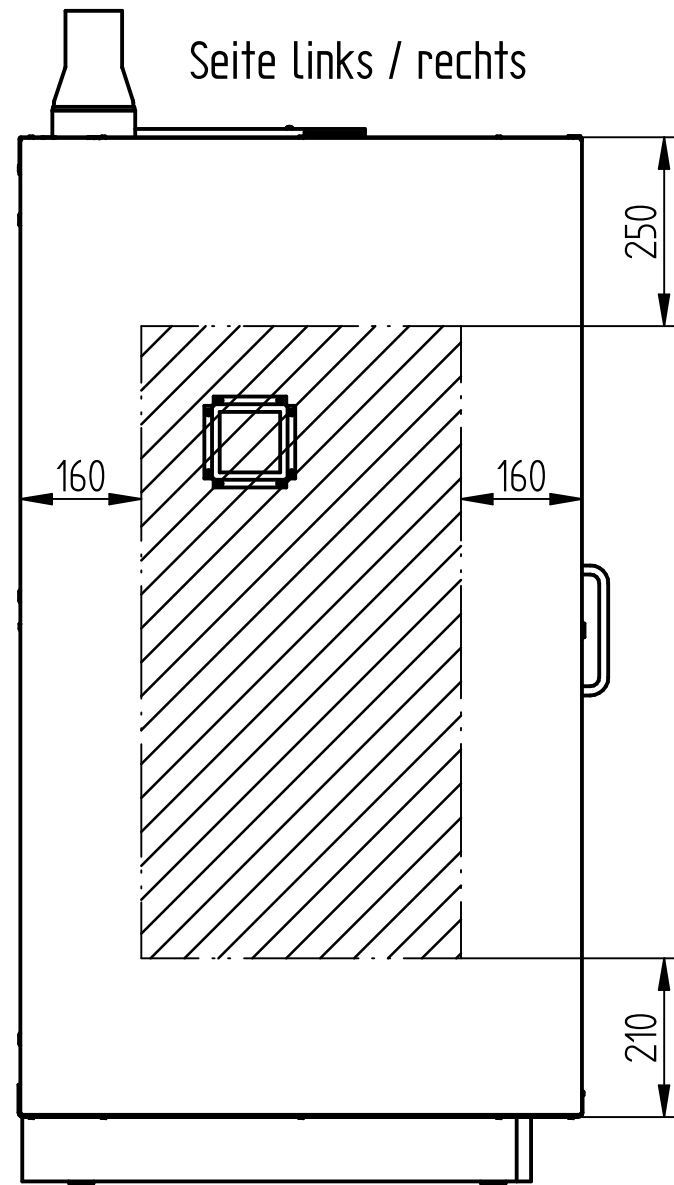
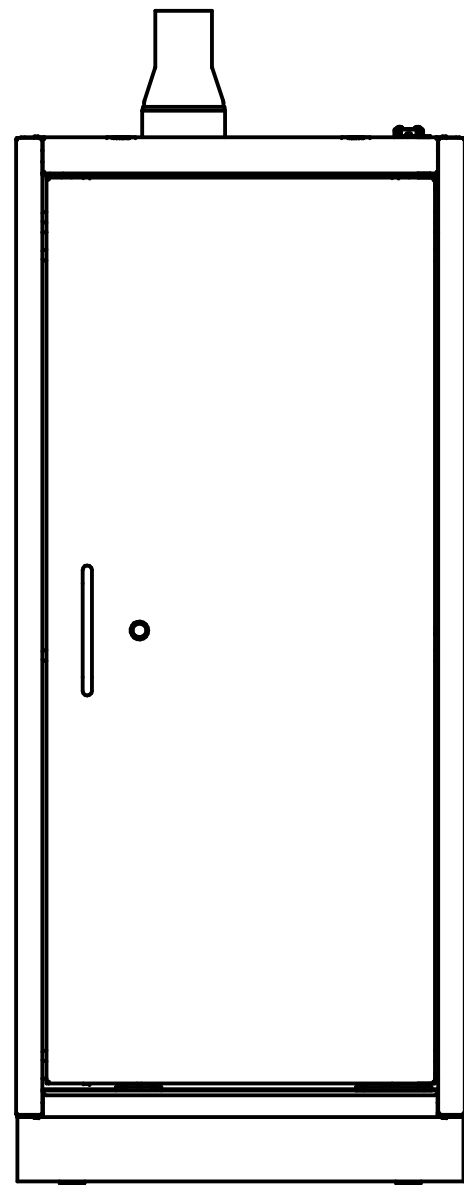
Benennung: Montageanleitung Rohrdurchführung
CLASSIC

Zeichnungsnummer: D00078466 Blatt: 2 von 8

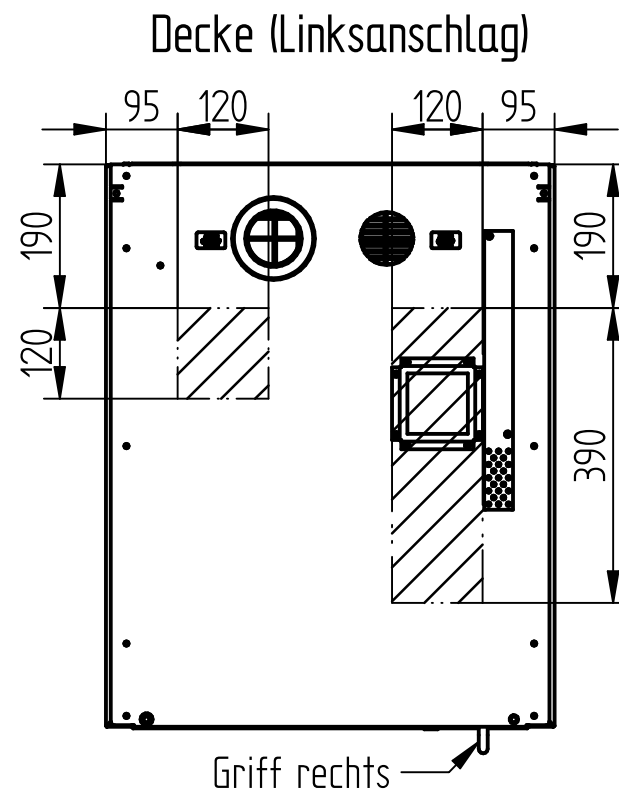
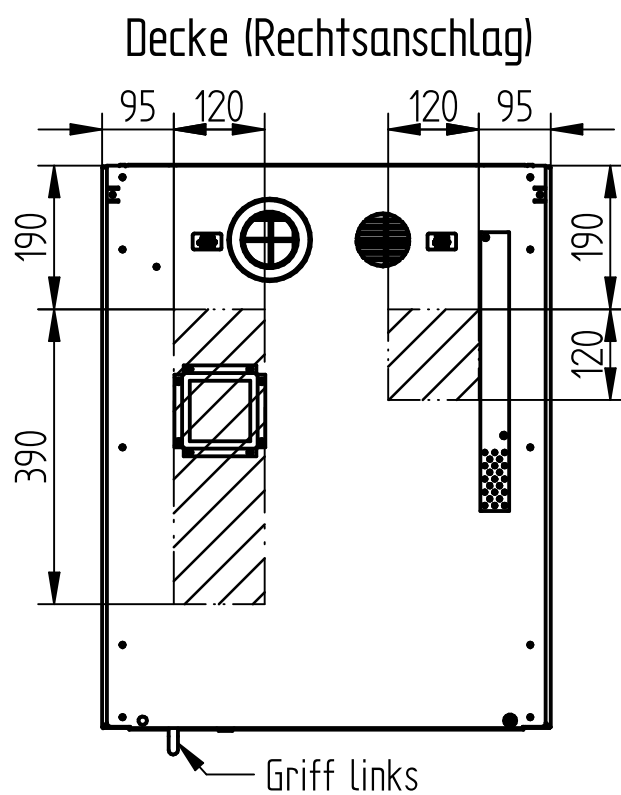
Revision: 02 Datum: 2016-05-25


Düperthal Sicherheitstechnik
Frankenstrasse 3
D-63791 Karlstein

 **DÜPERTHAL**



29-70000-x48
120 x 120



 Anbauflächen

Modelltyp: standard SL
standard ML

Diese Zeichnung ist unser Eigentum und darf ohne unsere Genehmigung weder kopiert noch dritten Personen zugänglich gemacht werden.

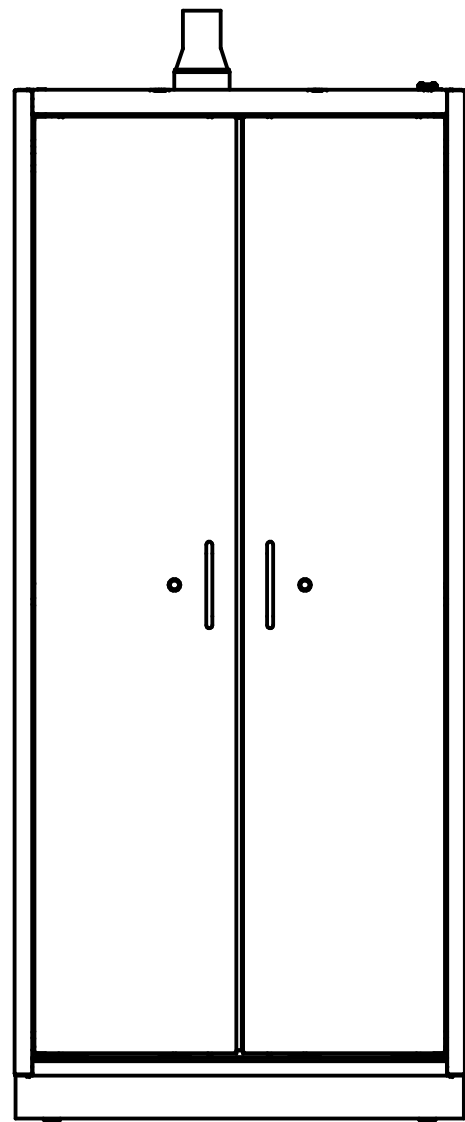
Benennung: Montageanleitung Rohrdurchführung
CLASSIC

Zeichnungsnummer: D00078466 Blatt: 3 von 8

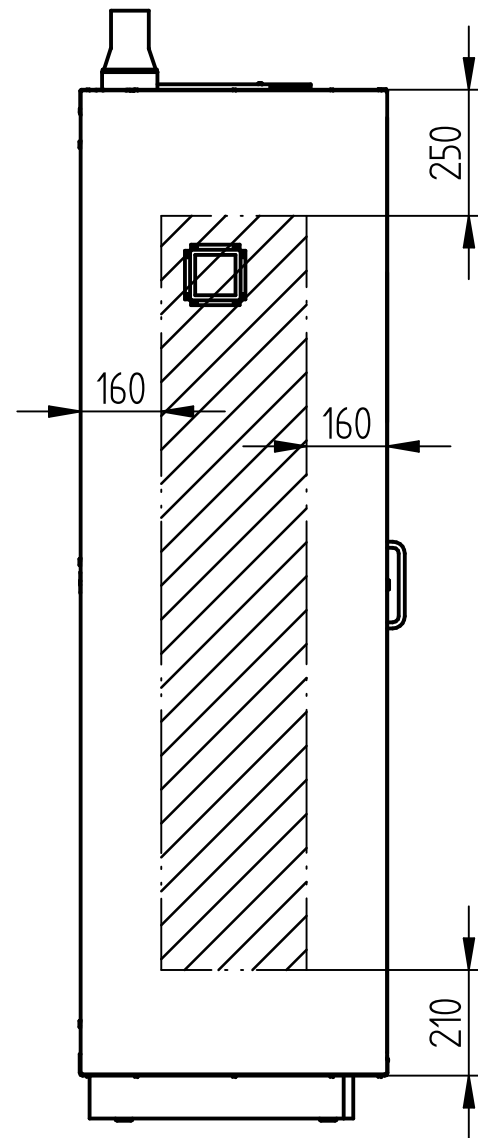
Revision: 02 Datum: 2016-05-25

Düperthal Sicherheitstechnik
Frankenstrasse 3
D-63791 Karlstein

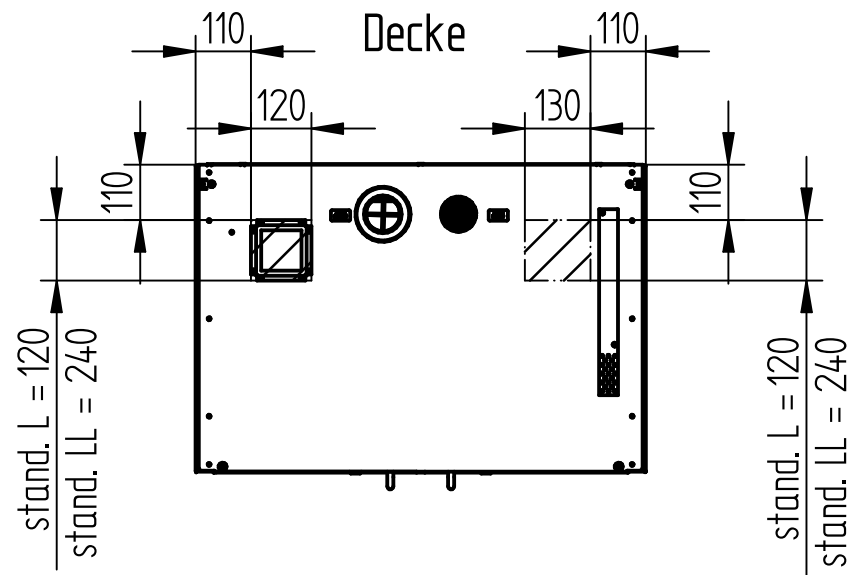
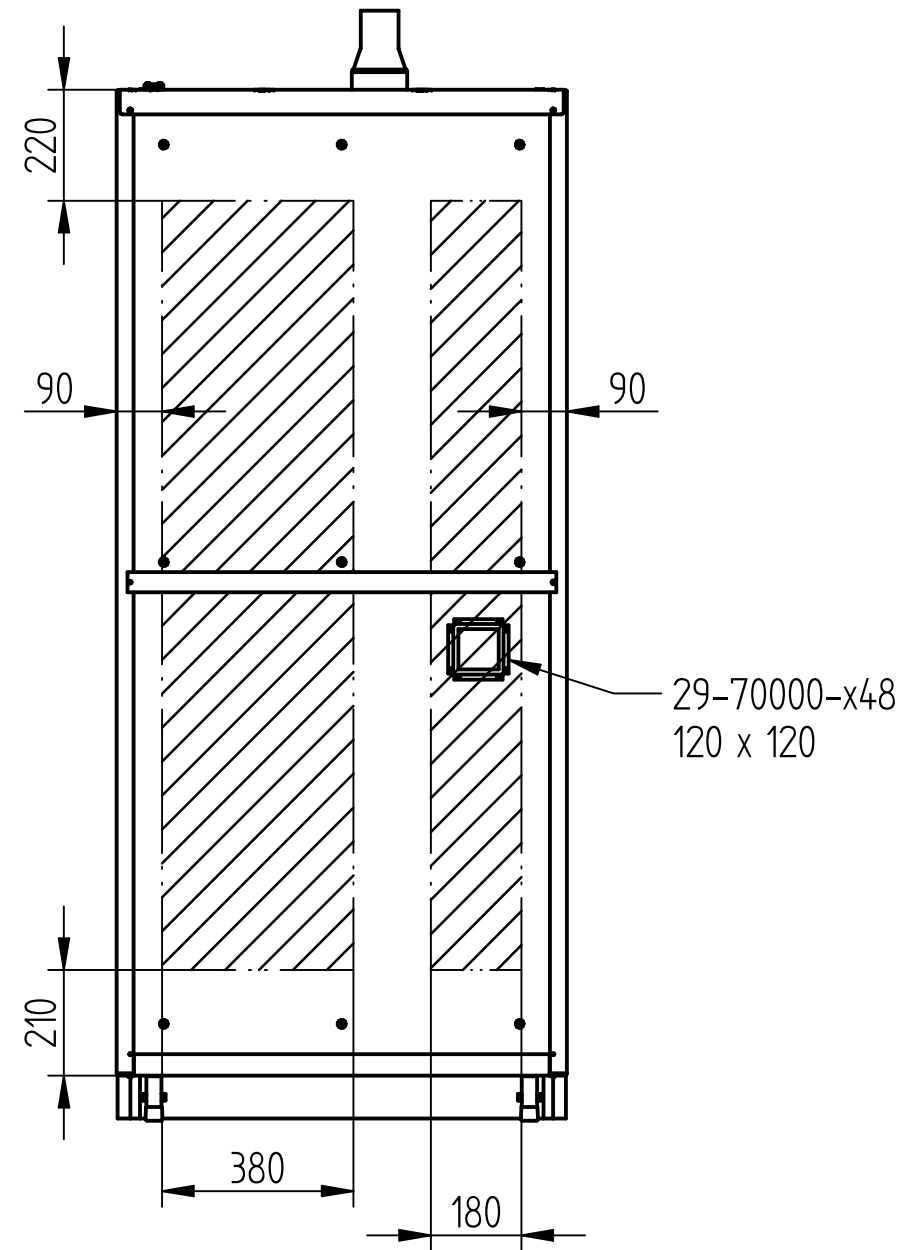
 **DÜPERTHAL**




Seite
links / rechts



Rückwand



 Anbauflächen

Modelltyp: standard L
standard LL

Diese Zeichnung ist unser Eigentum und darf ohne unsere Genehmigung weder kopiert noch dritten Personen zugänglich gemacht werden.

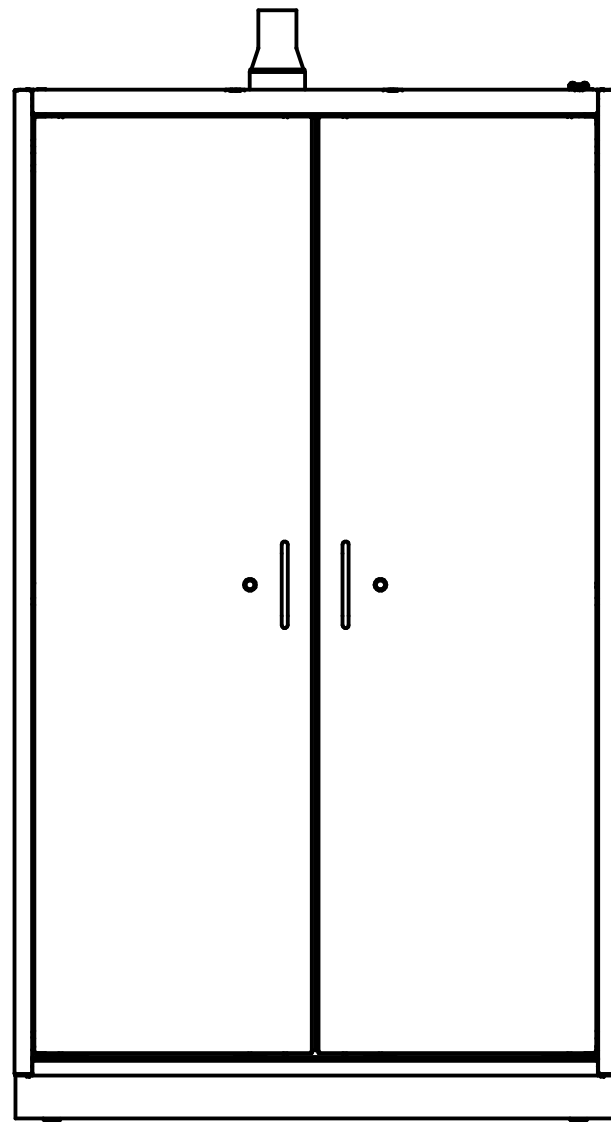
Benennung: Montageanleitung Rohrdurchführung
CLASSIC

Zeichnungsnummer: D00078466 Blatt: 4 von 8

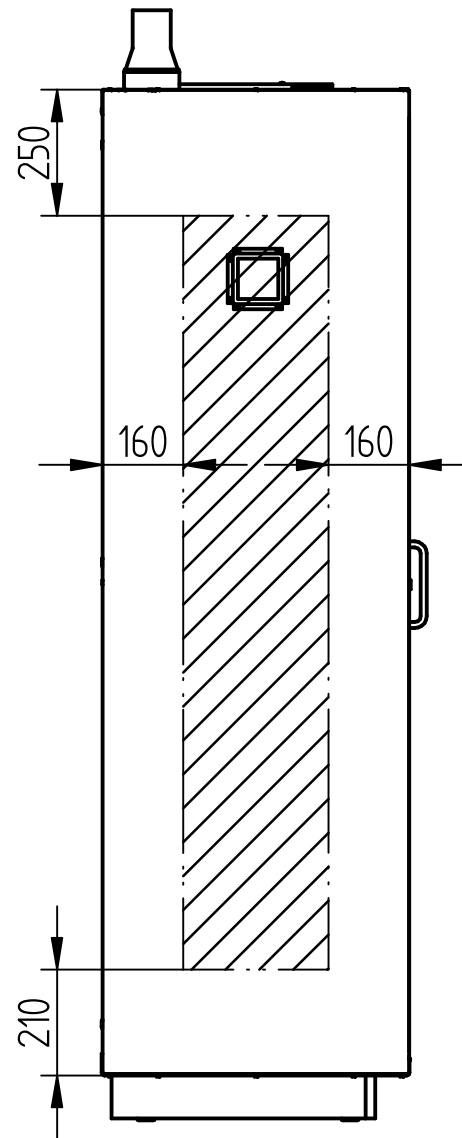
Revision: 02 Datum: 2016-05-25

Düperthal Sicherheitstechnik
Frankenstrasse 3
D-63791 Karlstein

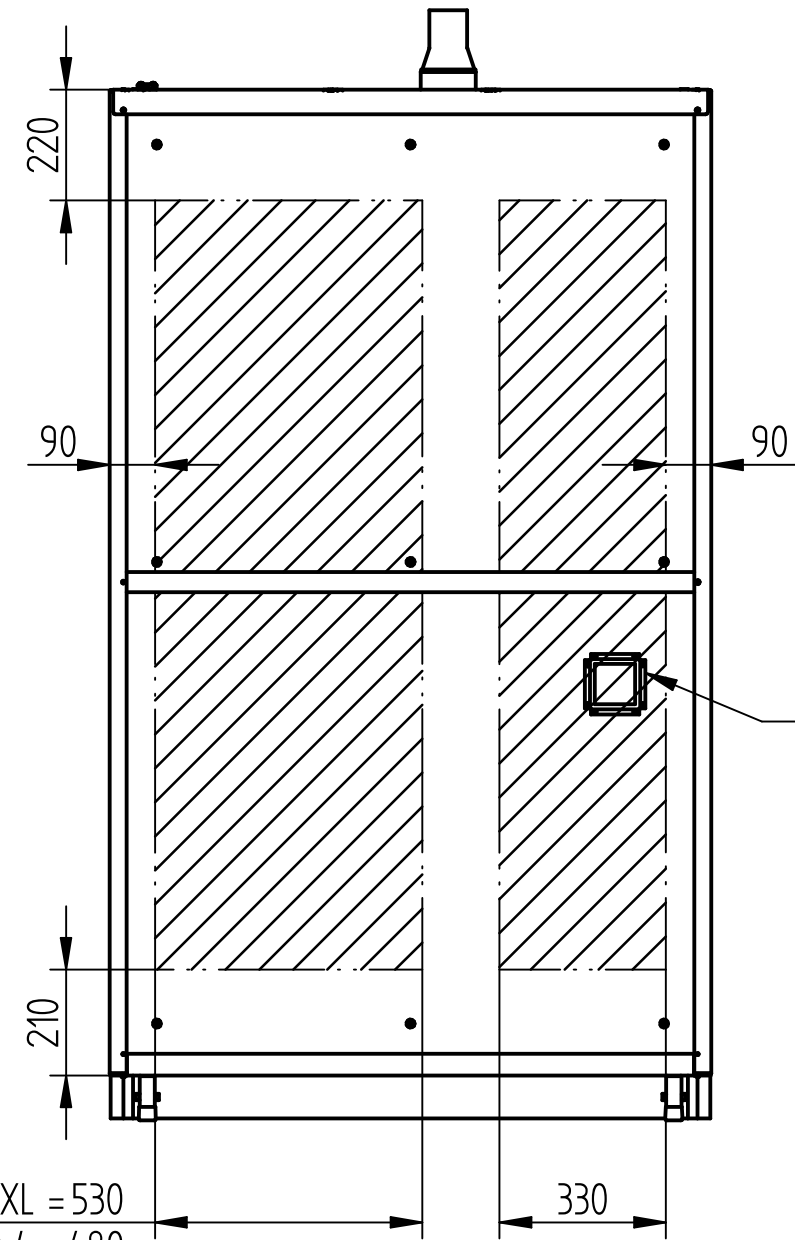
 **DÜPERTHAL**



Seite
links / rechts

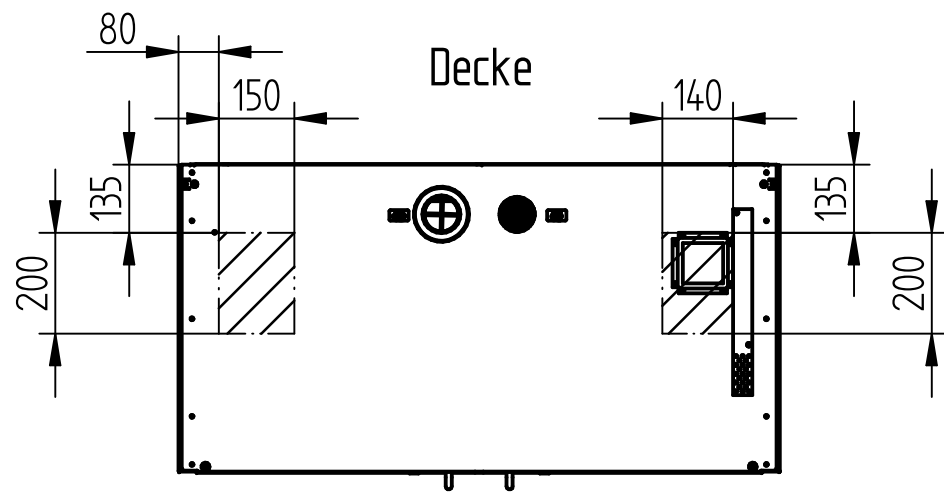



Rückwand



29-70000-x48
120 x 120

stand. XS, stand. XL = 530
stand. XL MTW = 480



 Anbauflächen

Modelltyp: standard XS
standard XL
standard XL Mitteltrennwand (MTW)

Diese Zeichnung ist unser Eigentum
und darf ohne unsere Genehmigung
weder kopiert noch dritten Personen
zugänglich gemacht werden.

Benennung: Montageanleitung Rohrdurchführung
CLASSIC

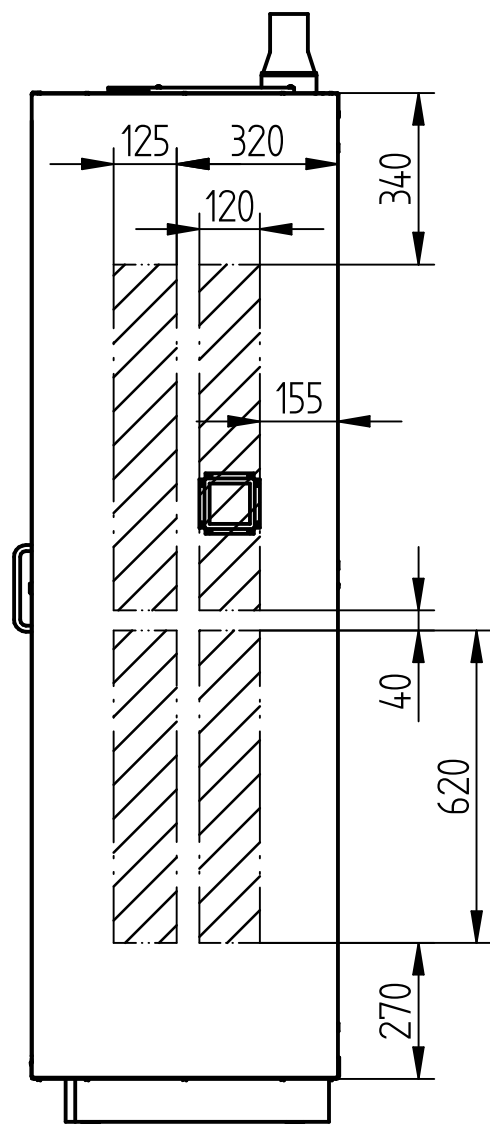
Zeichnungsnummer: D00078466 Blatt: 5 von 8

Revision: 02 Datum: 2016-05-25

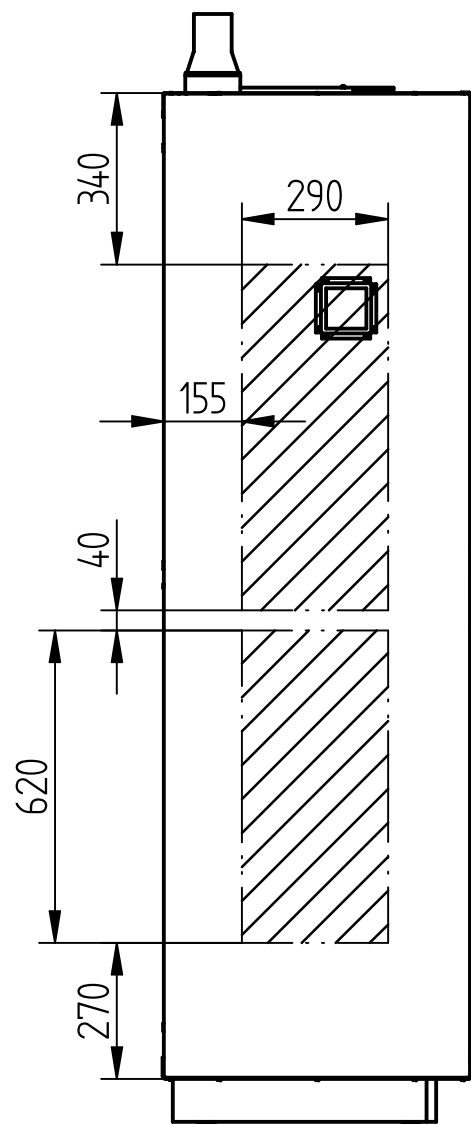
Düperthal Sicherheitstechnik
Frankenstrasse 3
D-63791 Karlstein

 **DÜPERTHAL**

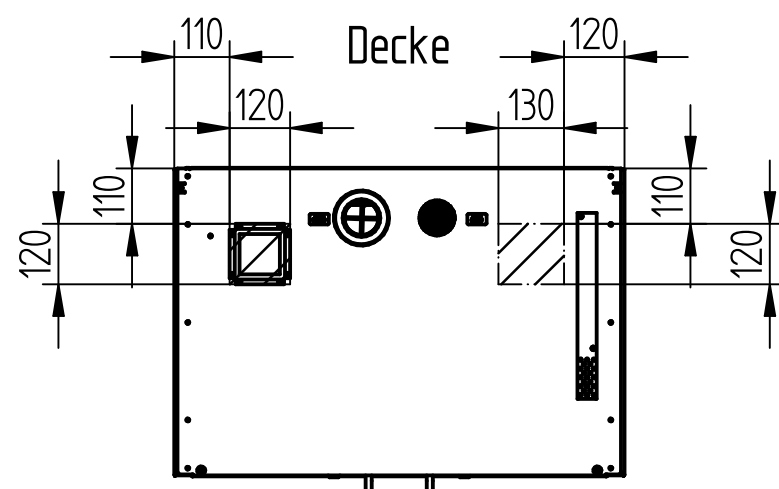
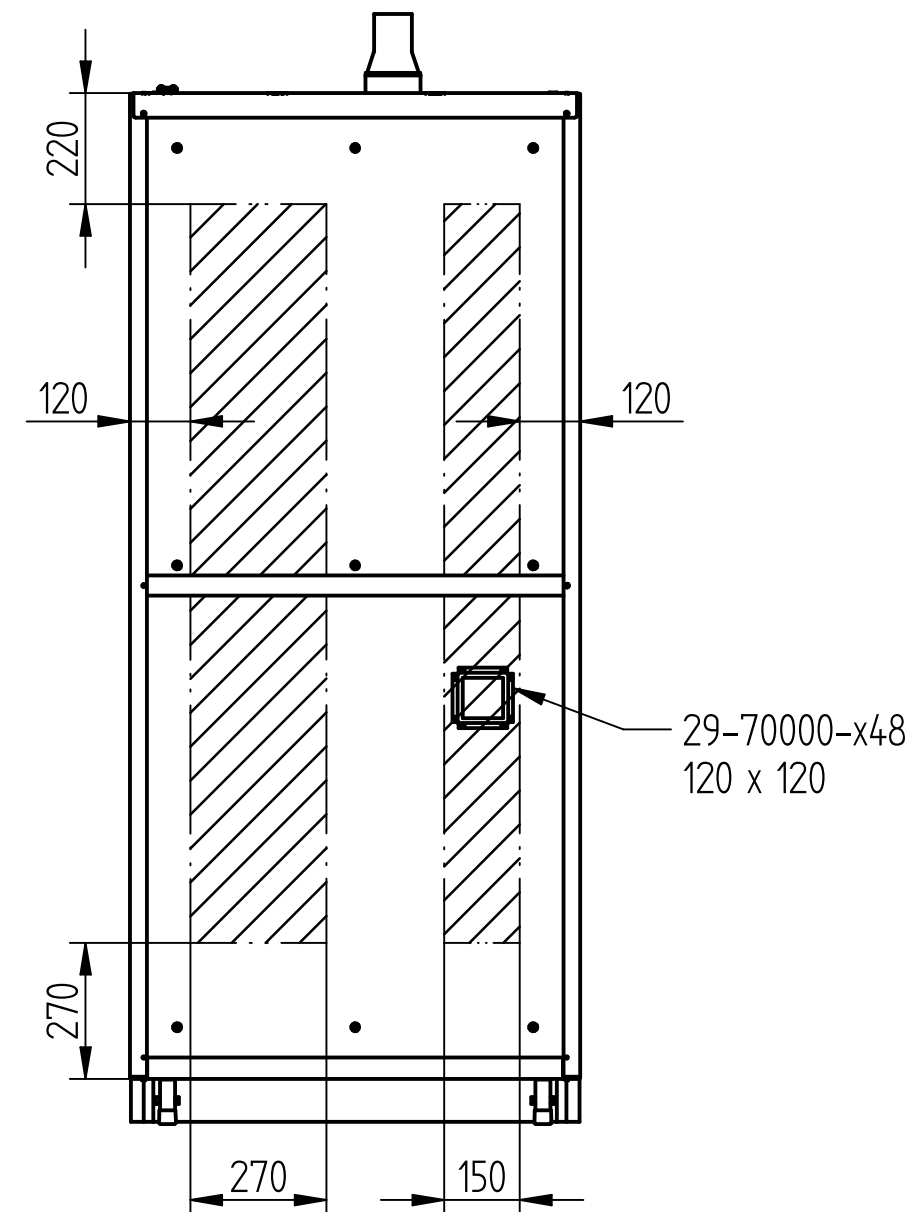
Seite rechts




Seite links

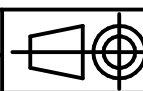



Rückwand

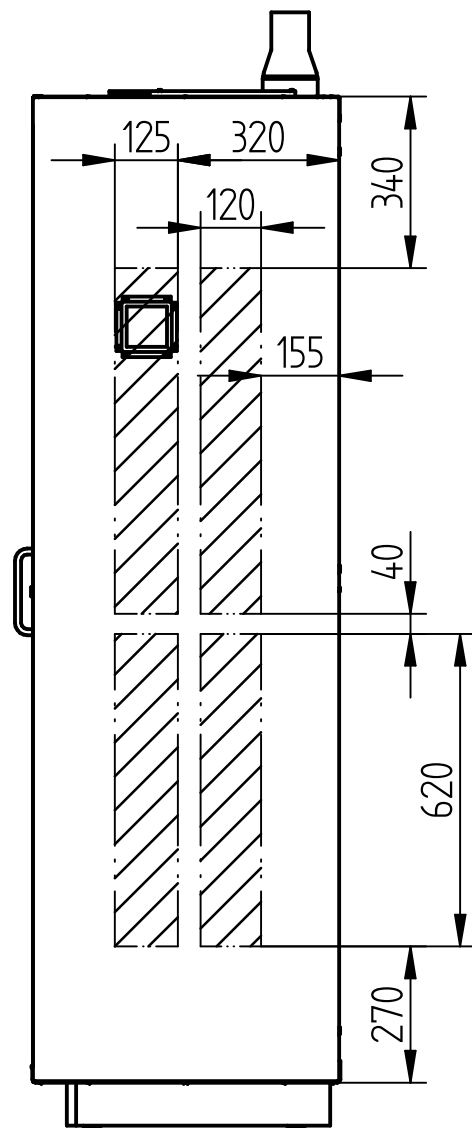


 Anbauflächen

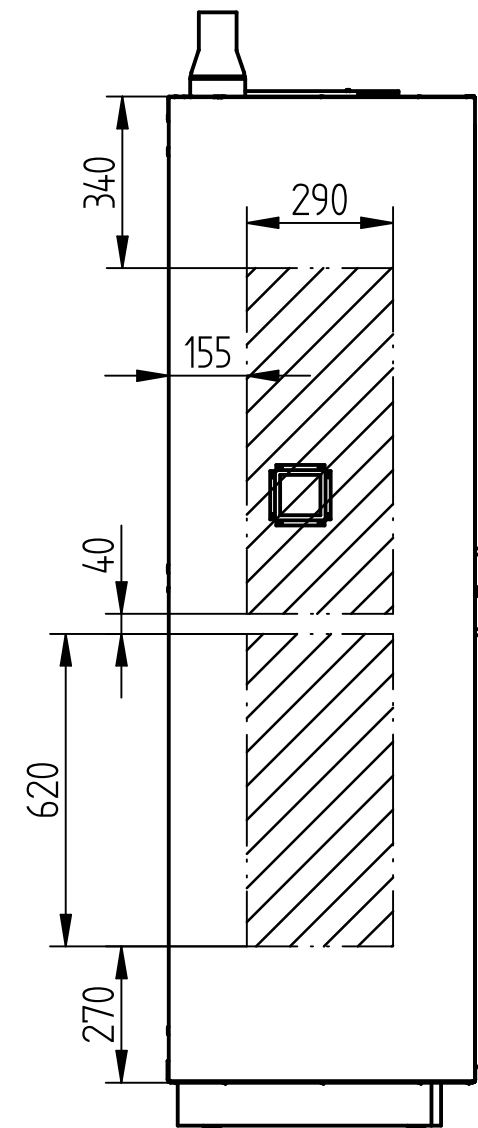
Modelltyp: pro L

Diese Zeichnung ist unser Eigentum und darf ohne unsere Genehmigung weder kopiert noch dritten Personen zugänglich gemacht werden.	Benennung: Montageanleitung Rohrdurchführung CLASSIC		
	Zeichnungsnummer: D00078466	Blatt: 6 von 8	
Düperthal Sicherheitstechnik Frankenstrasse 3 D-63791 Karlstein	Revision: 02	Datum: 2016-05-25	
			

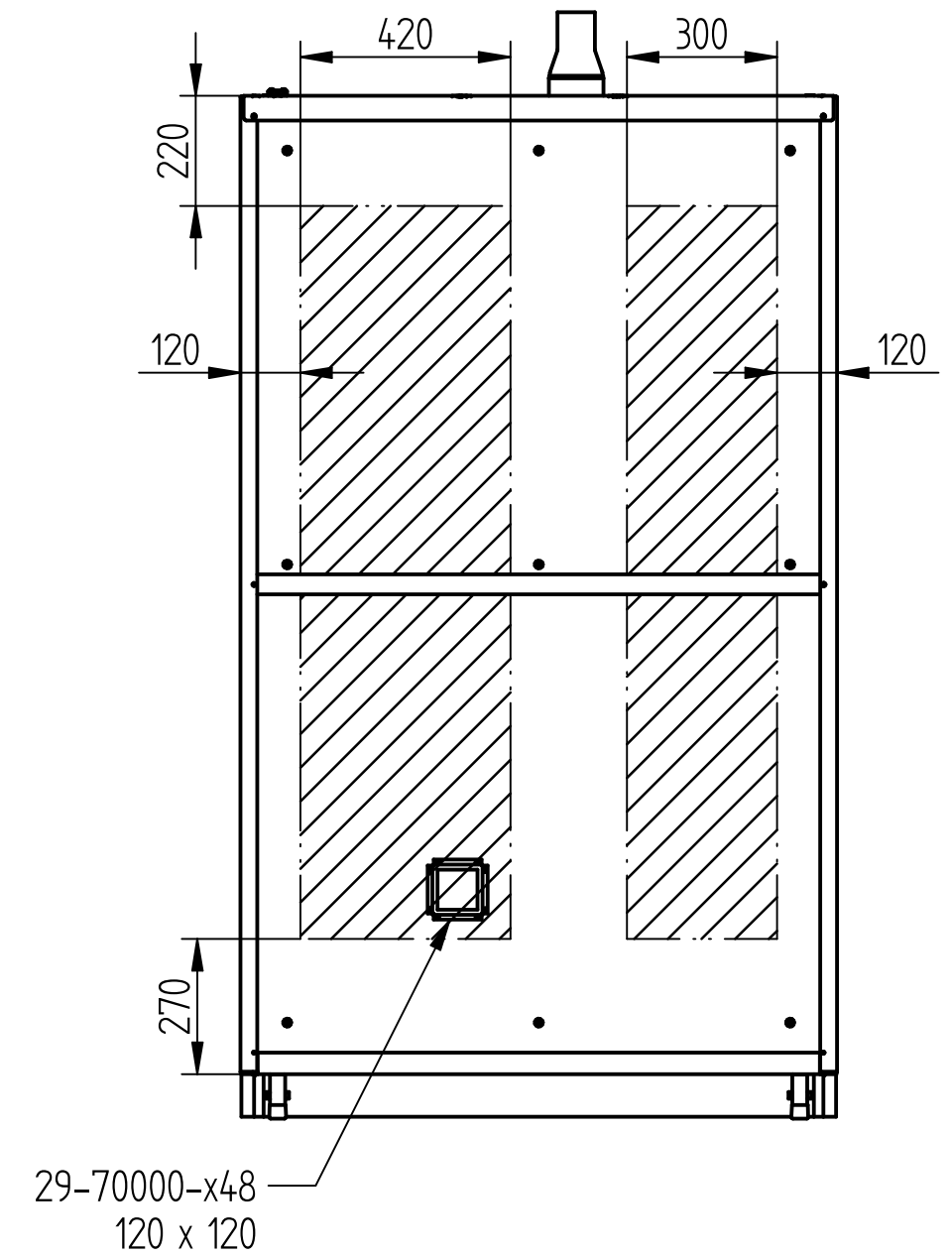
Seite rechts




Seite links





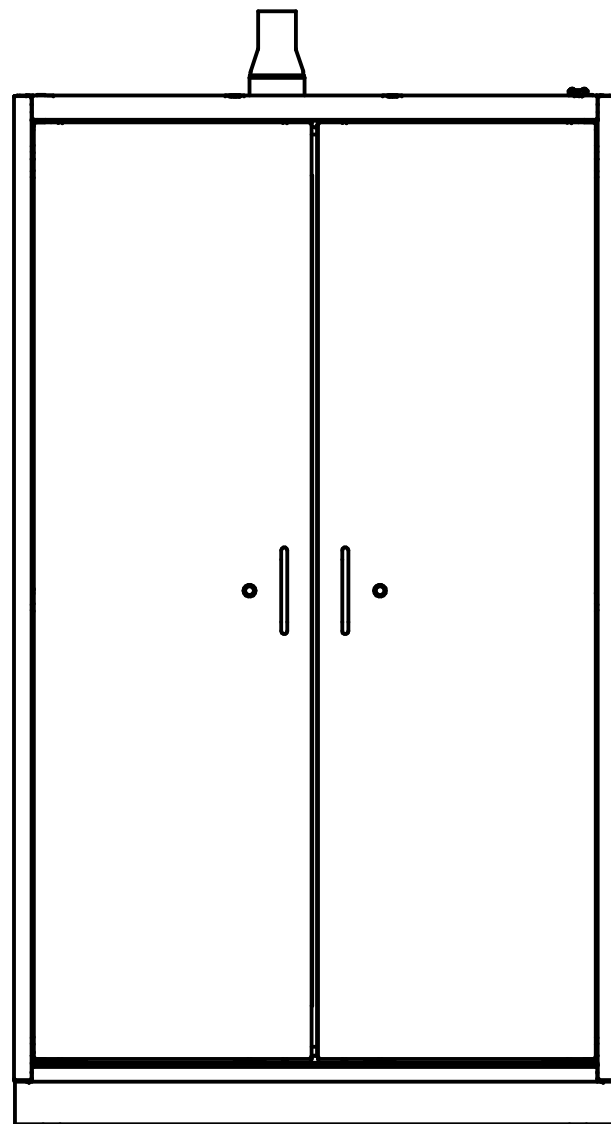
Rückwand



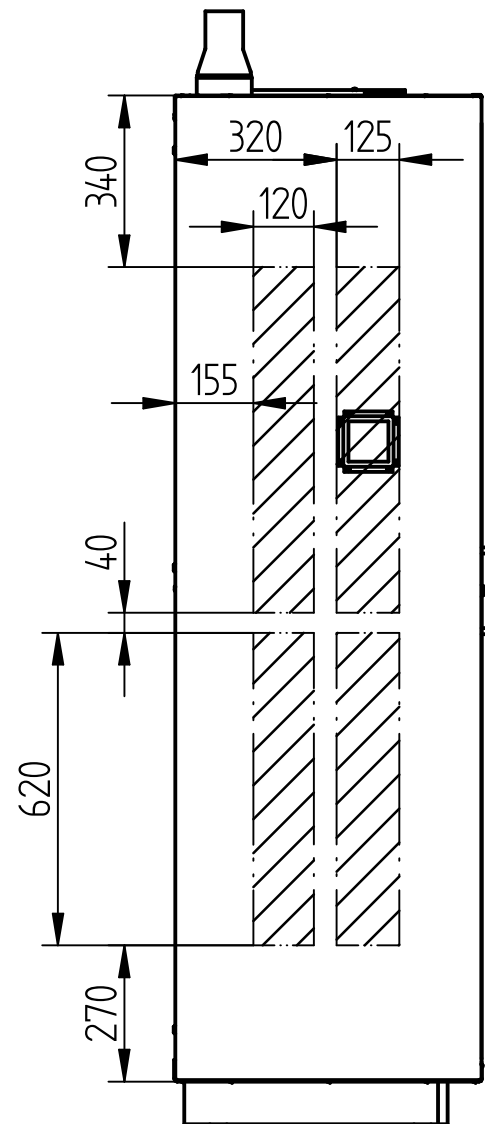
 Anbauflächen

Modelltyp: pro XL

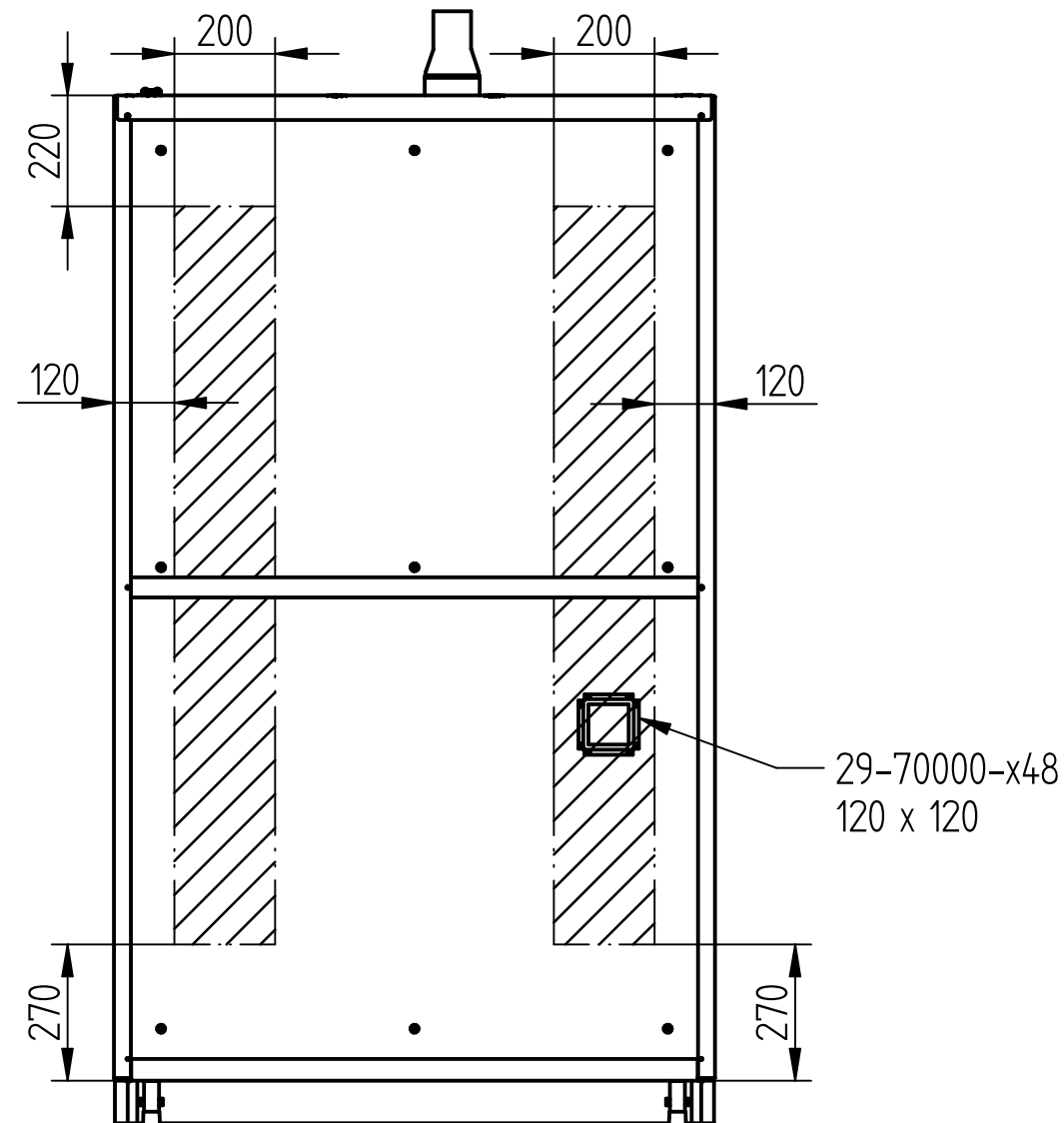
Diese Zeichnung ist unser Eigentum und darf ohne unsere Genehmigung weder kopiert noch dritten Personen zugänglich gemacht werden.	Benennung: Montageanleitung Rohrdurchführung CLASSIC		
	Zeichnungsnummer: D00078466	Blatt: 7 von 8	
Düperthal Sicherheitstechnik Frankenstrasse 3 D-63791 Karlstein	Revision: 02	Datum: 2016-05-25	
	 DÜPERTHAL		




Seite
links / rechts

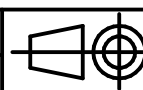


Rückwand



 Anbauflächen

Modelltyp: pro XL Mitteltrennwand

Diese Zeichnung ist unser Eigentum und darf ohne unsere Genehmigung weder kopiert noch dritten Personen zugänglich gemacht werden.	Benennung: Montageanleitung Rohrdurchführung CLASSIC		
	Zeichnungsnummer: D00078466	Blatt: 8 von 8	
Düperthal Sicherheitstechnik Frankenstrasse 3 D-63791 Karlstein	Revision: 02	Datum: 2016-05-25	