

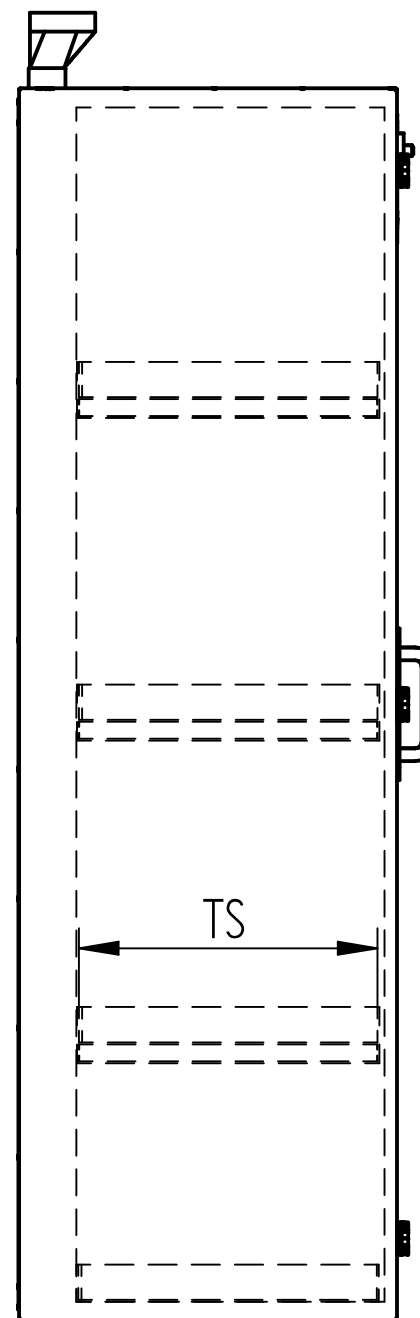
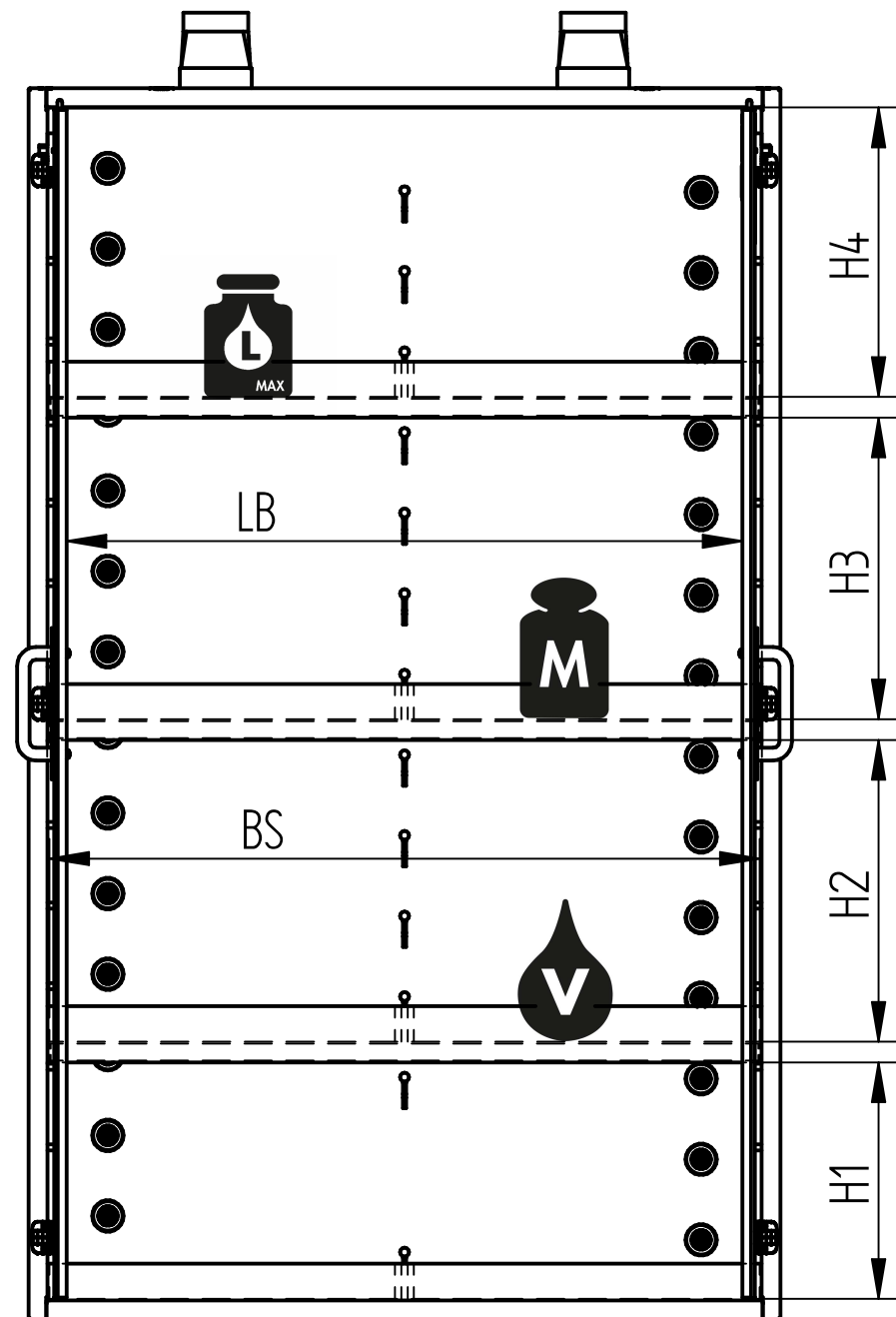


	Modelltyp	
	M	XL
H (mm)	1955	1955
B (mm)	595	1195
T (mm)	601	601
T1 (mm)	1142	1176
Türen	1	2
Leergewicht (kg)	155	255
Schrankinnenvolumen (m³)	0,5	1,05

Außenmaße

Diese Zeichnung ist unser Eigentum und darf ohne unsere Genehmigung weder kopiert noch dritten Personen zugänglich gemacht werden.	Benennung: ACID pure Sicherheitsschrank mit Flügel Türen)		
	Zeichnungsnummer: D00074222	Blatt: 1 von 3	
Düperthal Sicherheitstechnik Frankenstrasse 3 D-63791 Karlstein	Revision: 02	Datum: 2015-10-09	



	Modelltyp	
	M	XL
BS (mm)	529	1129
TS (mm)	474	474
M (kg)	60	60
Max. Zuladung (kg)	240	240
L (l)	12	25
V (l)	14	28
LB (mm)	504	1073
Anzahl Stellflächen	4	4

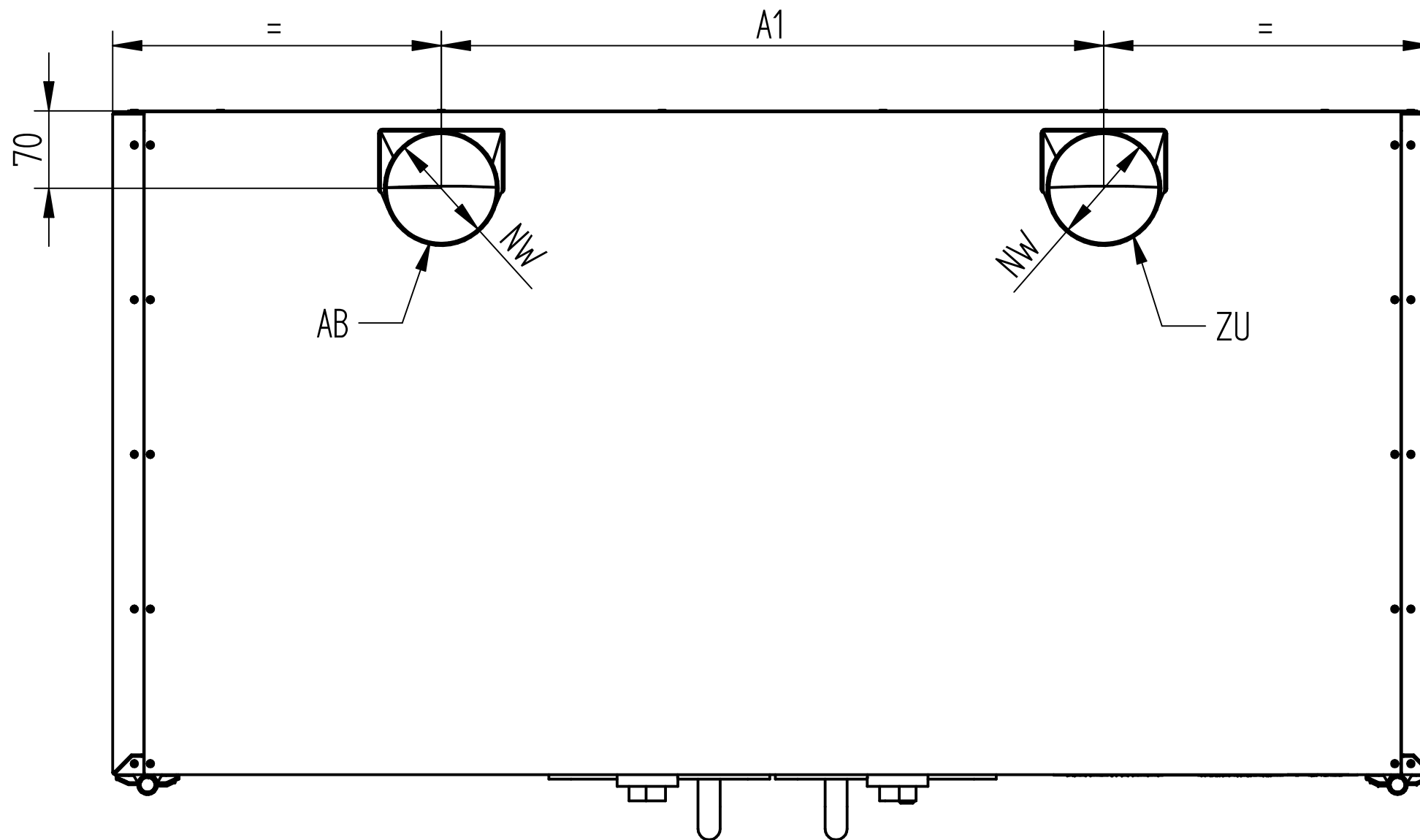
- BS: Breite Stellfläche
- TS: Tiefe Stellfläche
- M: Tragfähigkeit pro Stellfläche (gleichmäßig verteilt)
- L: Höchstvolumen des größten Einzelgebindes
- V: max. Auffangvolumen
- LB: lichte Breite

Max. Einstellhöhen (mm)	
	Modelltyp M, XL
H1	375
H2	479
H3	479
H4	459
Lagerböden im 128mm-Raster verstellbar	

Innenmaße

Diese Zeichnung ist unser Eigentum und darf ohne unsere Genehmigung weder kopiert noch dritten Personen zugänglich gemacht werden.	Benennung: ACID pure Sicherheitsschrank mit Flügeltüren)		Blatt: 2 von 3	
	Zeichnungsnummer: D00074222	Revision: 02		
Düperthal Sicherheitstechnik Frankenstrasse 3 D-63791 Karlstein				

	Modelltyp	
	M	XL
A1 (mm)	300	600



NW: mit Adapter 100
 AB: Abluftanschluss
 ZU: Zuluftanschluss

Lüftungsanschluss

Diese Zeichnung ist unser Eigentum und darf ohne unsere Genehmigung weder kopiert noch dritten Personen zugänglich gemacht werden.	Benennung: ACID pure Sicherheitsschrank mit Flügeltüren		
	Zeichnungsnummer: D00074222	Blatt: 3 von 3	
Düperthal Sicherheitstechnik Frankenstrasse 3 D-63791 Karlstein	Revision: 02	Datum: 2015-10-09	