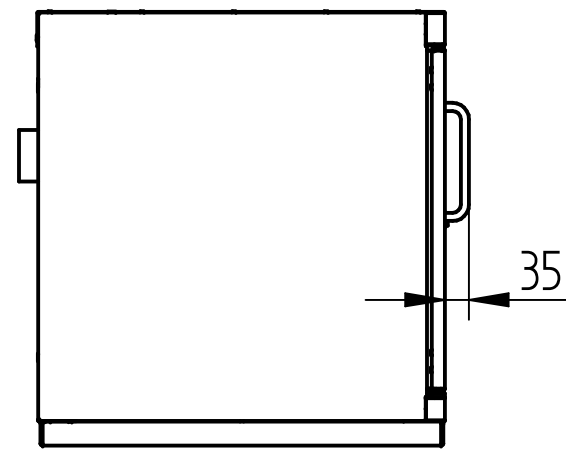
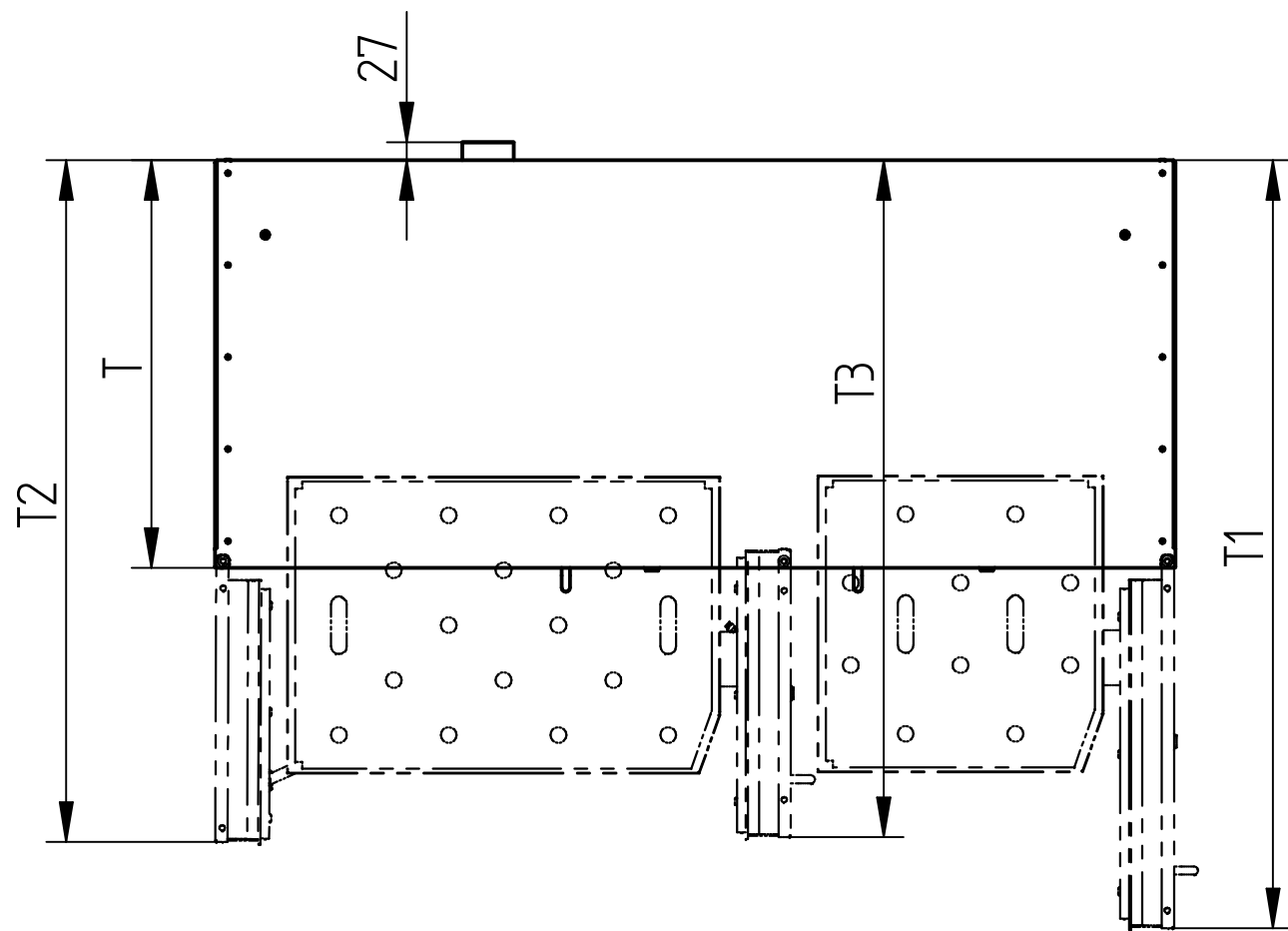
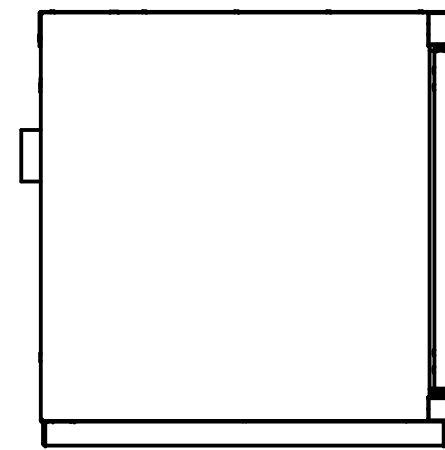


Griff



Push-to-open



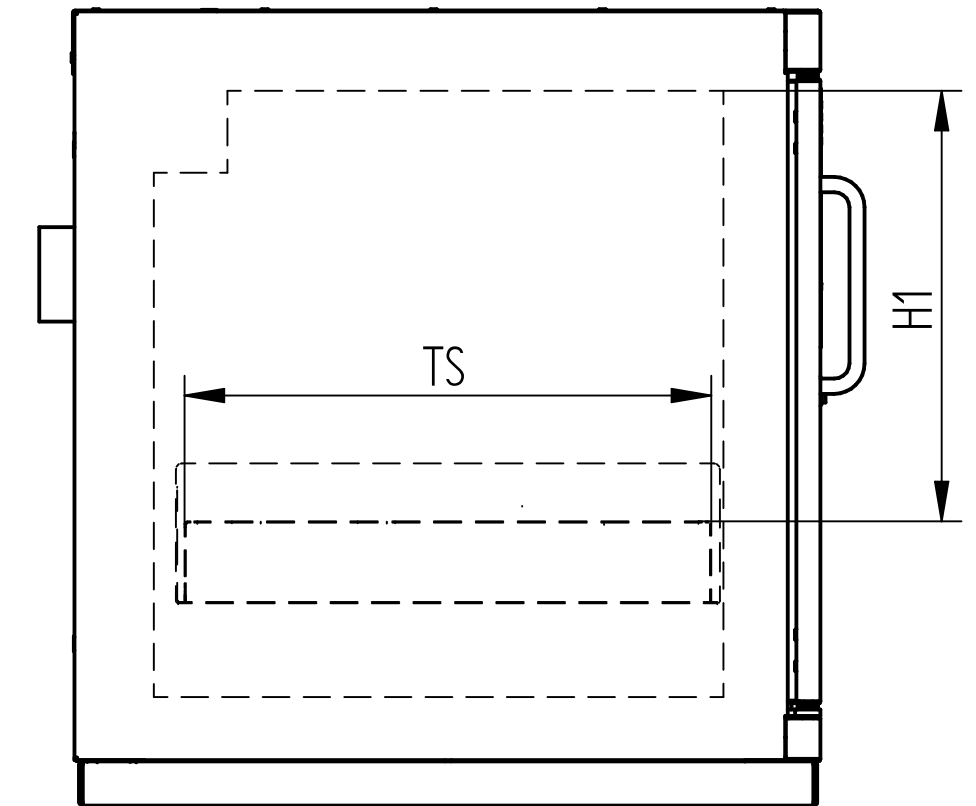
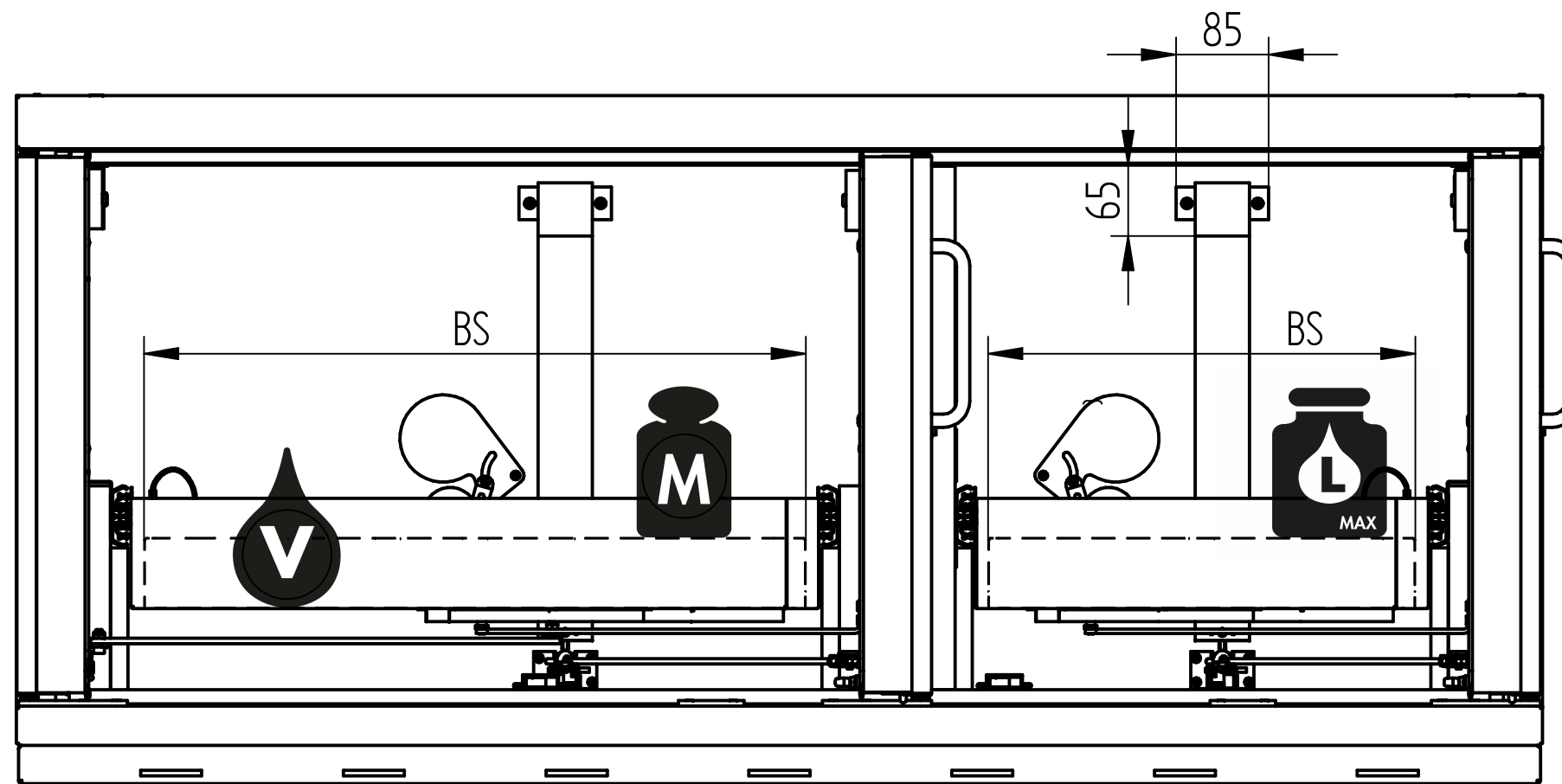
	Modelltyp									
	S	S-5	M	M-5	L	L-5	LD (MTW)	LD-5 (MTW)	XL (MTW)	XL-5 (MTW)
H (mm)	631	631	631	631	631	631	631	631	631	631
B (mm)	601	601	889	889	1100	1100	1100	1100	1400	1400
T (mm)	594	494	594	494	594	494	594	494	594	494
T1 (mm)	1170	1070	1013	913	1119	1019	1119	1019	1119	1019
T2 (mm)	-	-	1013	913	1119	1019	1119	1019	993	893
T3 (mm)	-	-	-	-	-	-	-	-	986	886
Türen	1	1	2	2	2	2	2	2	3	3
Leergewicht (kg)	115	100	155	135	185	165	195	170	235	215
Schrankinnen-volumen (m ³)	0,11	0,09	0,17	0,14	0,22	0,17	0,22	0,17	0,29	0,23

MTW: Mitteltrennwand

* standard Sockelhöhe (siehe Seite 4)

Außenmaße

Diese Zeichnung ist unser Eigentum und darf ohne unsere Genehmigung weder kopiert noch dritten Personen zugänglich gemacht werden.	Benennung: UTS pro Typ 90, Sicherheitsschrank mit Flügeltüren		Blatt: 1 von 4	
	Zeichnungsnummer: D00081345	Revision: 03		
Düperthal Sicherheitstechnik Frankenstrasse 3 D-63791 Karlstein				

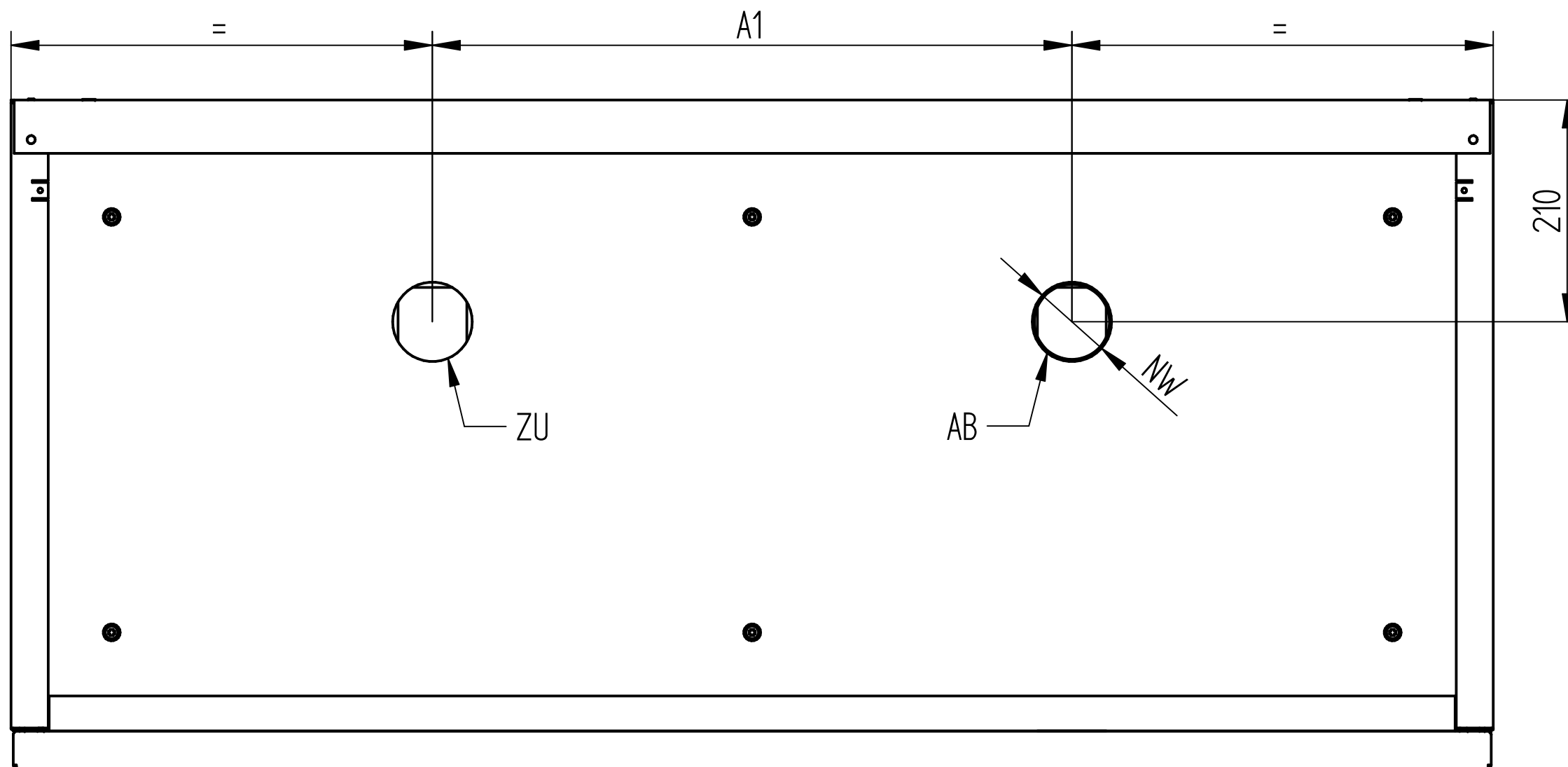


	Modelltyp									
	S	S-5	M	M-5	L	L-5	LD (MTW)	LD-5 (MTW)	XL (MTW)	XL-5 (MTW)
H1 (mm)	340	340	340	340	340	340	340	340	340	340
BS (mm)	403	403	653	653	868	868	392 / 392	392 / 392	607 / 392	607 / 392
TS (mm)	418	318	418	318	418	318	418	318	418	318
M (kg)	45	40	45	40	45	40	45	40	45	40
Max. Zuladung (kg)	45	40	45	40	45	40	90	80	90	80
L (l)	10	8	16	12	21	16	10 / 10	7 / 7	15 / 10	11 / 7
V (l)	11,3	8,9	18,1	13,9	23,9	18,3	11 / 11	8,4 / 8,4	16,8 / 11	12,9 / 8,4
Anzahl Stellflächen	1	1	1	1	1	1	2	2	2	2

- H1: Max. Einstellhöhe
 BS: Breite Stellfläche
 TS: Tiefe Stellfläche
 M: Tragfähigkeit pro Stellfläche
 (gleichmäßig verteilt)
 L: Höchstvolumen des größten Einzelgebundes
 V: Max. Auffangvolumen
 MTW: Mitteltrennwand

Innenmaße

Diese Zeichnung ist unser Eigentum und darf ohne unsere Genehmigung weder kopiert noch dritten Personen zugänglich gemacht werden.	Benennung: UTS pro Typ 90, Sicherheitsschrank mit Flügel(tür/en)		Blatt: 2 von 4	
	Zeichnungsnummer: D00081345	Revision: 03		
Düperthal Sicherheitstechnik Frankenstrasse 3 D-63791 Karlstein				



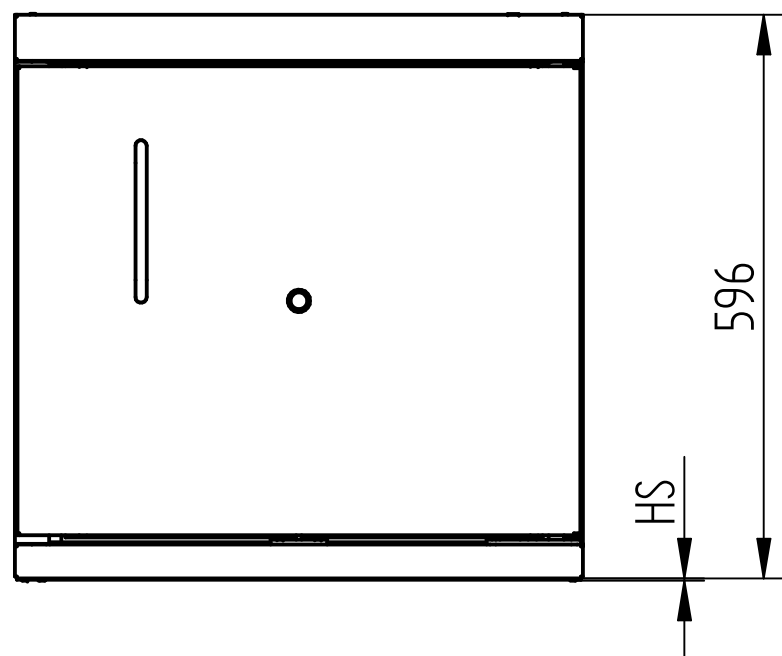
	Modelltyp									
	S	S-5	M	M-5	L	L-5	LD (MTW)	LD-5 (MTW)	XL (MTW)	XL-5 (MTW)
A1 (mm)	304	304	304	304	304	304	304	304	604	604

NW: 75
 AB: Abluftanschluss
 ZU: Zuluft
 MTW: Mitteltrennwand

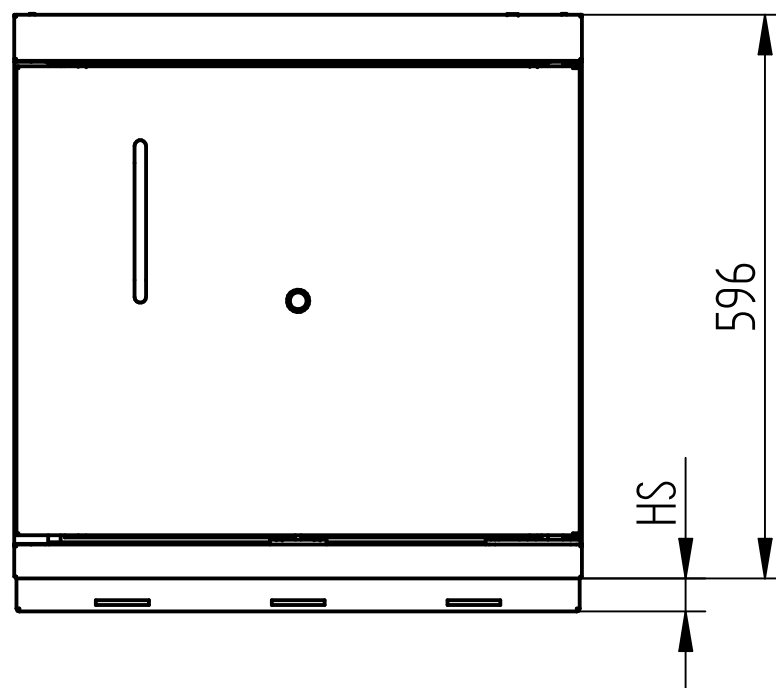
Lüftungsanschluss

Diese Zeichnung ist unser Eigentum und darf ohne unsere Genehmigung weder kopiert noch dritten Personen zugänglich gemacht werden.	Benennung: UTS pro Typ 90, Sicherheitsschrank mit Flügeltür(en)		
	Zeichnungsnummer: D00081345	Blatt: 3 von 4	
Düperthal Sicherheitstechnik Frankenstrasse 3 D-63791 Karlstein	Revision: 03	Datum: 2016-11-03	

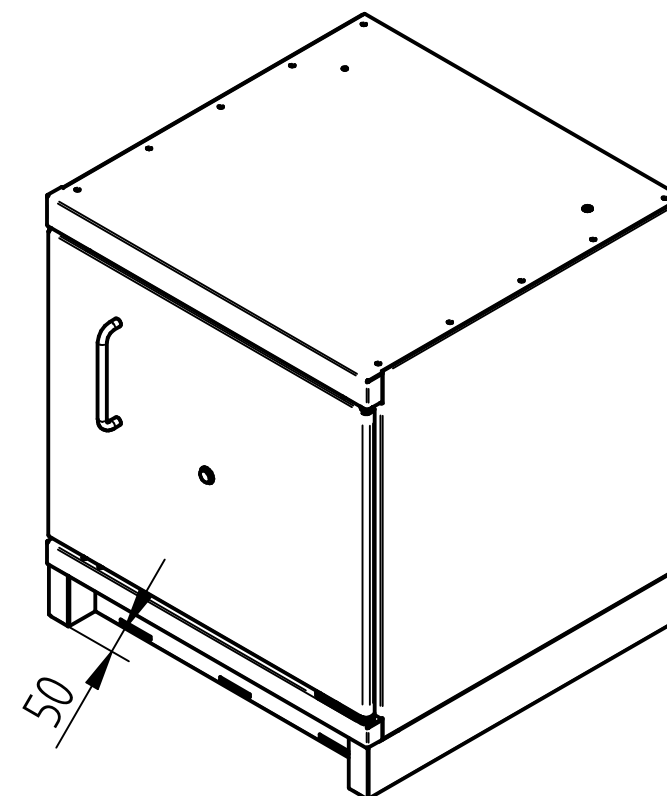
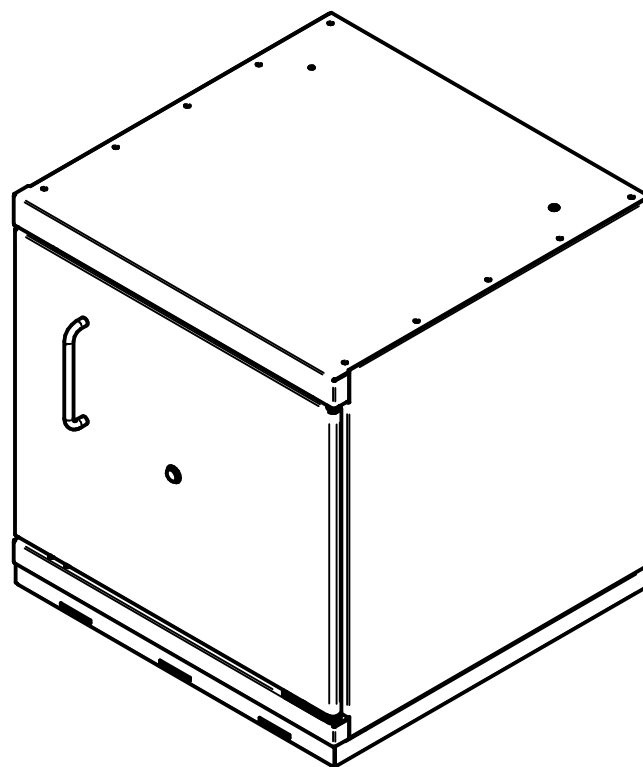
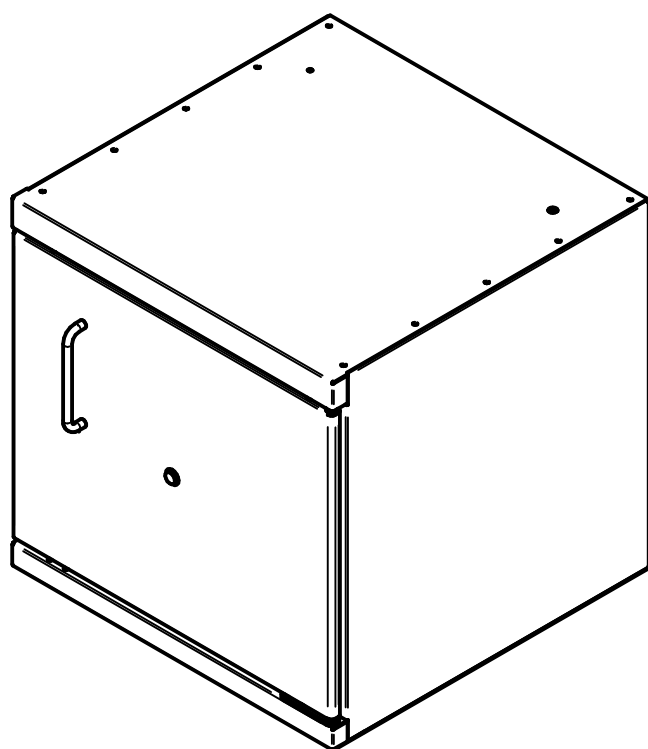
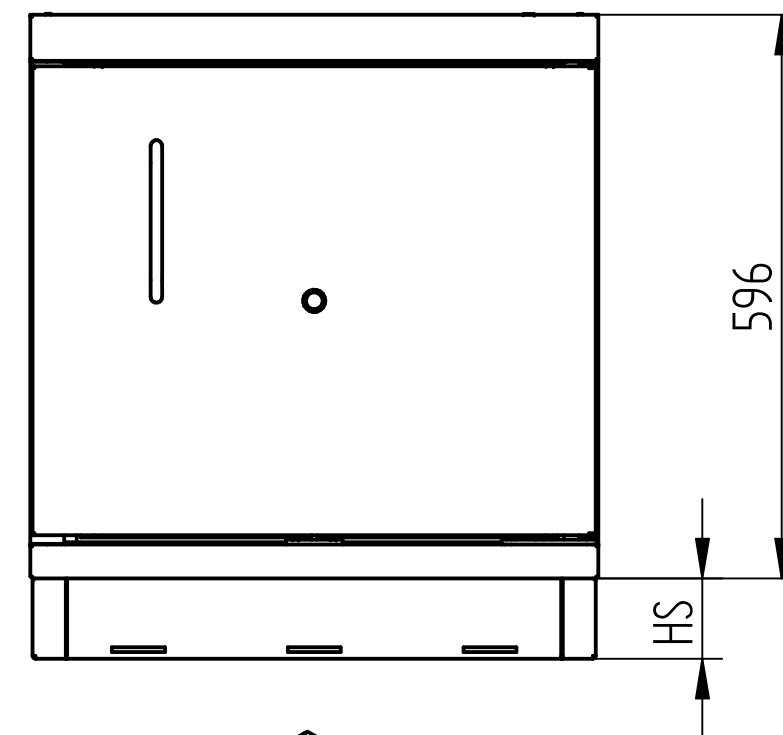
Außenboden



Klassischer Sockel



ToeKick-Sockel



variable Sockelausführungen			
	Außenboden	Klassischer Sockel	ToeKick-Sockel
HS (mm)	3	20 bis 135	60 bis 135

Sockelausführungen

Diese Zeichnung ist unser Eigentum und darf ohne unsere Genehmigung weder kopiert noch dritten Personen zugänglich gemacht werden.	Benennung: UTS pro Typ 90, Sicherheitsschrank mit Flügel Tür(en)		Blatt: 4 von 4	
	Zeichnungsnummer: D00081345	Revision: 03		
Düperthal Sicherheitstechnik Frankenstrasse 3 D-63791 Karlstein				