

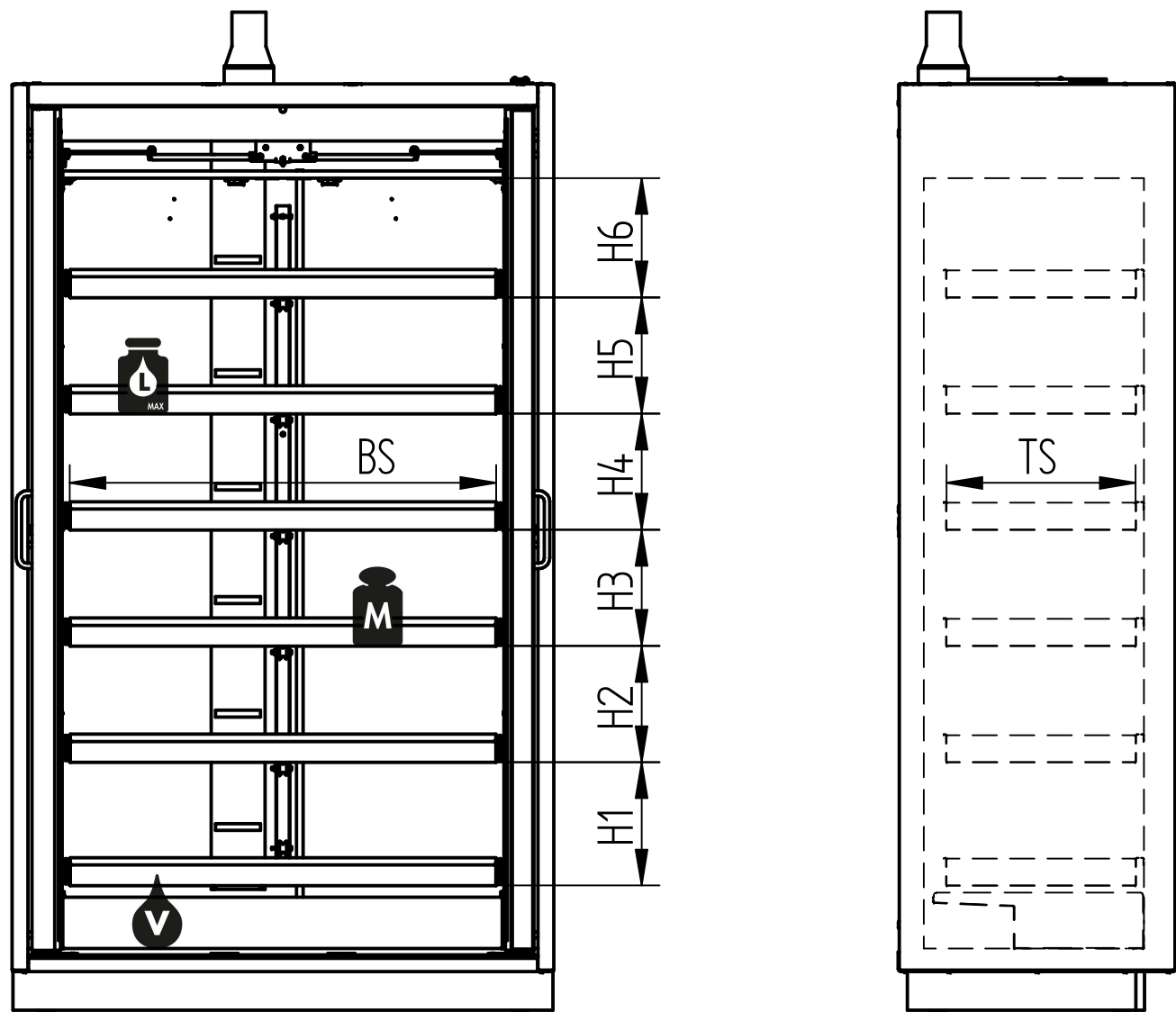
	Modelltyp						
	M	ML	L	LL	XL	XL (MTW)	XXL
H (mm)	2045	2045	2045	2045	2045	2045	2045
B (mm)	594	594	894	894	1194	1194	1654
T (mm)	612	747	612	747	612	612	747
T1 (mm)	1100	1235	990	1125	1140	1140	1483
Türen	1	1	2	2	2	2	2
Leergewicht (kg)*	293-305	330-345	378-395	425-442	470-488	483-512	835-870
Schrankinnen- volumen (m ³)	0,43	0,55	0,69	0,89	0,95	0,95	2x 0,83

* variiert nach Anzahl der Auszugsböden

MTW: Mitteltrennwand

Außenmaße

Diese Zeichnung ist unser Eigentum und darf ohne unsere Genehmigung weder kopiert noch dritten Personen zugänglich gemacht werden.	Benennung: CLASSIC pro Typ 90, Sicherheitsschrank mit Flügel(tür)en		
	Zeichnungsnummer: D00075567	Blatt: 1 von 4	
Düperthal Sicherheitstechnik Frankenstrasse 3 D-63791 Karlstein	Revision: 06	Datum: 2015-12-18	



	Modelltyp						
	M	ML	L	LL	XL	XL (MTW)	XXL
BS (mm)	340	340	640	640	940	2x 442	2x 588
TS (mm)	417	552	417	552	417	417	552
M (kg)	40	40	60	60	60	40	60
Max. Zuladung (kg)	240	240	360	360	360	360	2x 360
L (l)	10	15	20	25	30	10	25
V (l)	11	16,5	22	27,5	33	11	27,5


BS: Breite Stellfläche
 TS: Tiefe Stellfläche
 M: Tragfähigkeit pro Stellfläche (gleichmäßig verteilt)
 L: Höchstvolumen des größten Einzelgebindes

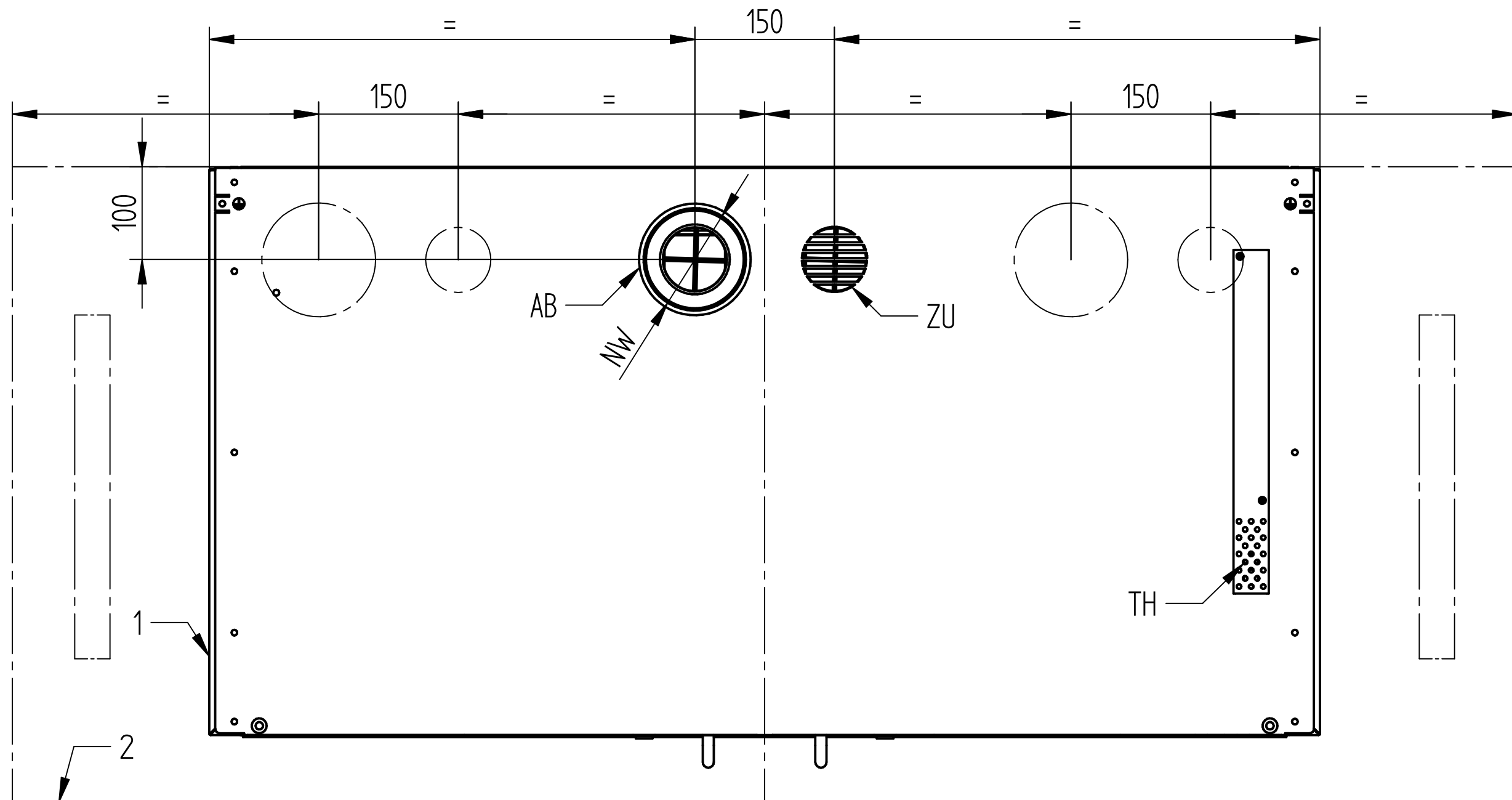
V: Max. Auffangvolumen
 MTW: Mitteltrennwand

		Max. Einstellhöhen (mm)	
		Modelltyp	
		M, ML, L, LL, XL, XXL	
3 Auszugsböden	H1	527	
	H2	527	
	H6	502	
4 Auszugsböden	H1	399	
	H2	399	
	H3	383	
	H6	374	
5 Auszugsböden	H1	319	
	H2	319	
	H3	319	
	H4	303	
	H6	294	
6 Auszugsböden	H1	271	
	H2	255	
	H3	255	
	H4	255	
	H5	255	
	H6	262	

Auf Anfrage ab Werk im 16mm-Raster verstellbar.

Innenmaße

Diese Zeichnung ist unser Eigentum und darf ohne unsere Genehmigung weder kopiert noch dritten Personen zugänglich gemacht werden.	Benennung: CLASSIC pro Typ 90, Sicherheitsschrank mit Flügeltüren		Blatt: 2 von 4
	Zeichnungsnummer: D00075567	Revision: 06 Datum: 2015-12-18	
Düperthal Sicherheitstechnik Frankenstrasse 3 D-63791 Karlstein			



- 1: Modelltyp M-XL
- 2: Modelltyp XXL
- NW: 110, mit Adapter 75
- AB: Abluftanschluss
- ZU: Zuluft
- TH: Thermoelement

Lüftungsanschluss

Diese Zeichnung ist unser Eigentum und darf ohne unsere Genehmigung weder kopiert noch dritten Personen zugänglich gemacht werden.

Benennung: CLASSIC pro
Typ 90, Sicherheitsschrank mit Flügeltür(en)

Zeichnungsnummer: D00075567 Blatt: 3 von 4

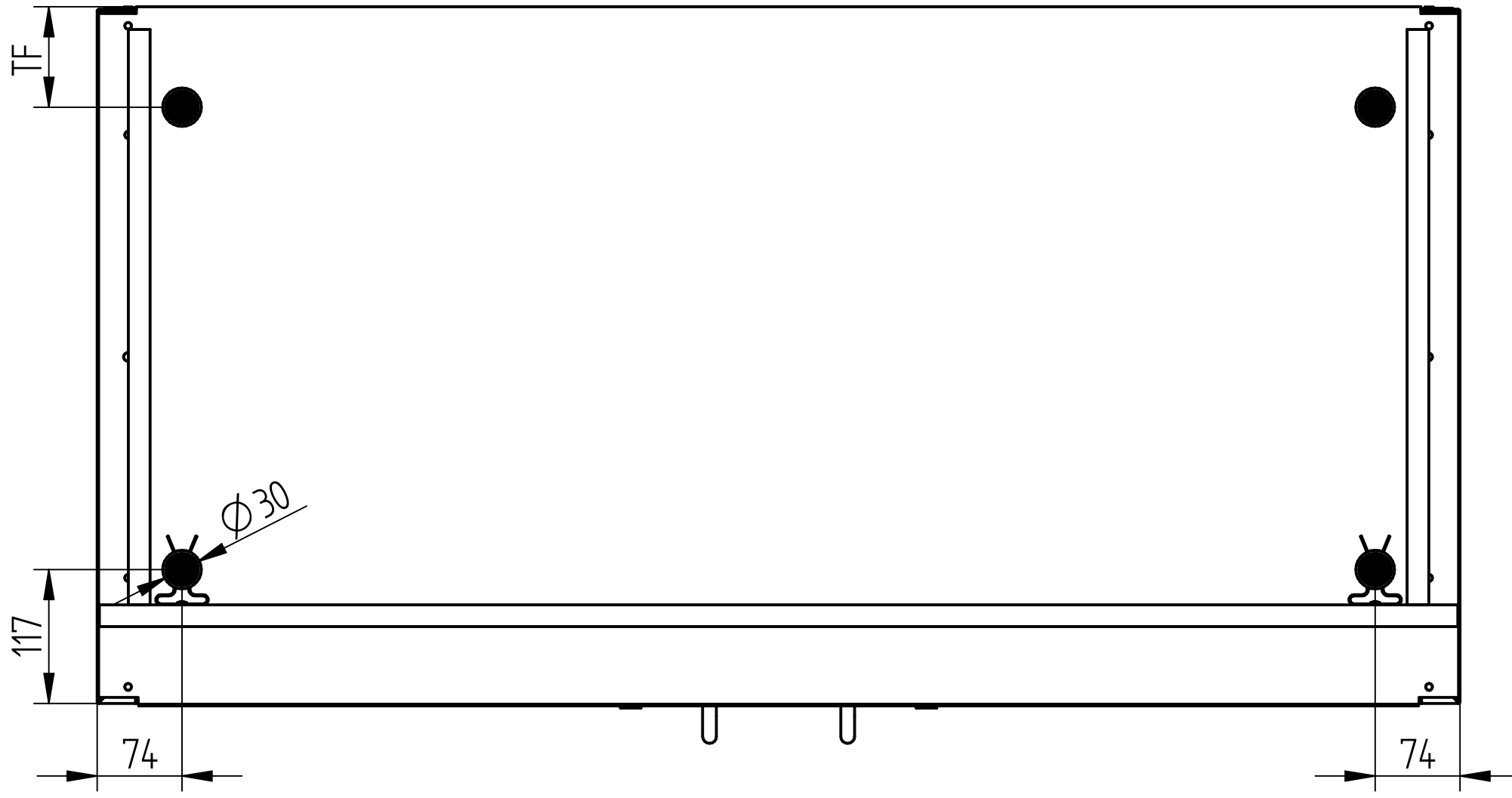
Revision: 06 Datum: 2015-12-18

Düperthal Sicherheitstechnik
Frankenstrasse 3
D-63791 Karlstein

 **DÜPERTHAL**



	Modelltyp	
	ML, LL, XXL	M, L, XL, XL(MTW)
TF (mm)	83	88



● Stellfußfläche

Geometrie der Stellfüße

Diese Zeichnung ist unser Eigentum und darf ohne unsere Genehmigung weder kopiert noch dritten Personen zugänglich gemacht werden.	Benennung: CLASSIC pro Typ 90, Sicherheitsschrank mit Flügel(tür)en		
	Zeichnungsnummer: D00075567	Blatt: 4 von 4	
Düperthal Sicherheitstechnik Frankenstrasse 3 D-63791 Karlstein	Revision: 06	Datum: 2015-12-18	