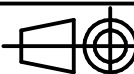

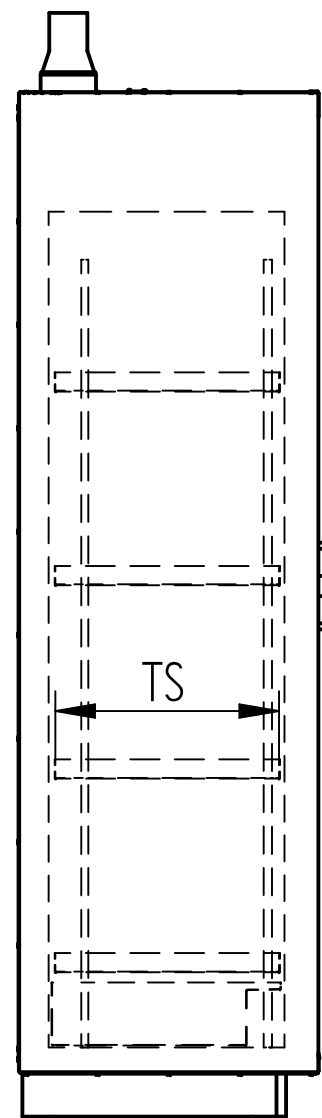
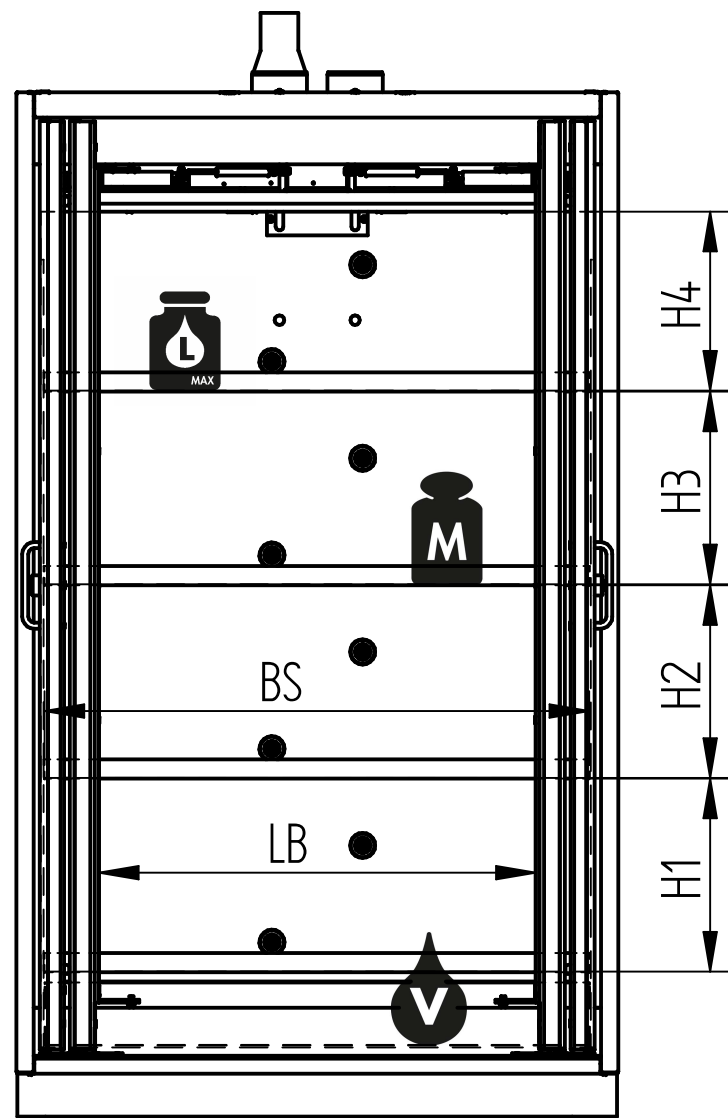


	Modelltyp			
	M	ML	XL	XL (MTW)
H (mm)	2037	2037	2037	2037
B (mm)	594	594	1194	1194
T (mm)	597	747	597	597
T1 (mm)	854	1004	854	854
Türen	1	1	2	2
Leergewicht (kg)	295	350	505	515
Schrankinnenvolumen (m <sup>3</sup> )	0,43	0,56	0,94	0,94

MTW: Mitteltrennwand

### Außenmaße

Diese Zeichnung ist unser Eigentum und darf ohne unsere Genehmigung weder kopiert noch dritten Personen zugänglich gemacht werden.	Benennung: PREMIUM standard Typ 90, Sicherheitsschrank mit Falttür(en)		
	Zeichnungsnummer: D00080670	Blatt: 1 von 4	
Düperthal Sicherheitstechnik Frankenstrasse 3 D-63791 Karlstein	Revision: 03	Datum: 2016-09-28	



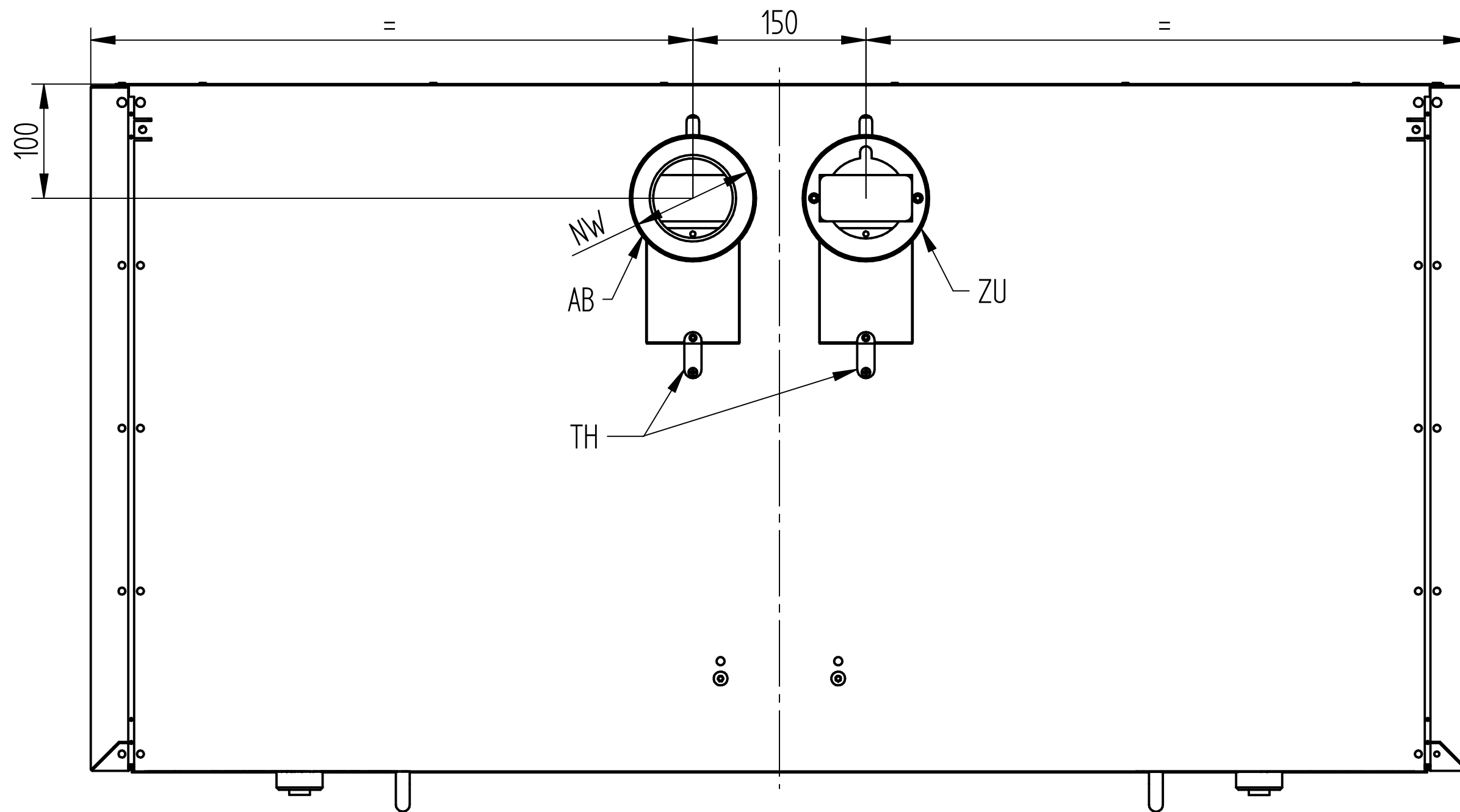
	Modelltyp			
	M	ML	XL	XL (MTW)
<b>BS (mm)</b>	481	481	1081	2x 524
<b>TS (mm)</b>	444	579	444	444
<b>M (kg)</b>	75	75	75	75
<b>Max. Zuladung (kg)</b>	360	360	360	360
<b>L (l)</b>	10	15	30	15
<b>V (l)</b>	11	16,5	33	2x 16,5
<b>LB (mm)</b>	346	346	866	2x 419
<b>Anzahl Lagerböden</b>	4	4	4	8

- BS: Breite Stellfläche
- TS: Tiefe Stellfläche
- M: Tragfähigkeit pro Stellfläche (gleichmäßig verteilt)
- L: Höchstvolumen des größten Einzelgebindes
- V: max. Auffangvolumen
- LB: lichte Breite
- MTW: Mitteltrennwand

Max. Einstellhöhen (mm)	
	Modelltyp M, ML, XL, XL (MTW)
H1	382
H2	382
H3	382
H4	355
<b>Lagerböden im 16mm-Raster verstellbar</b>	

#### Innenmaße

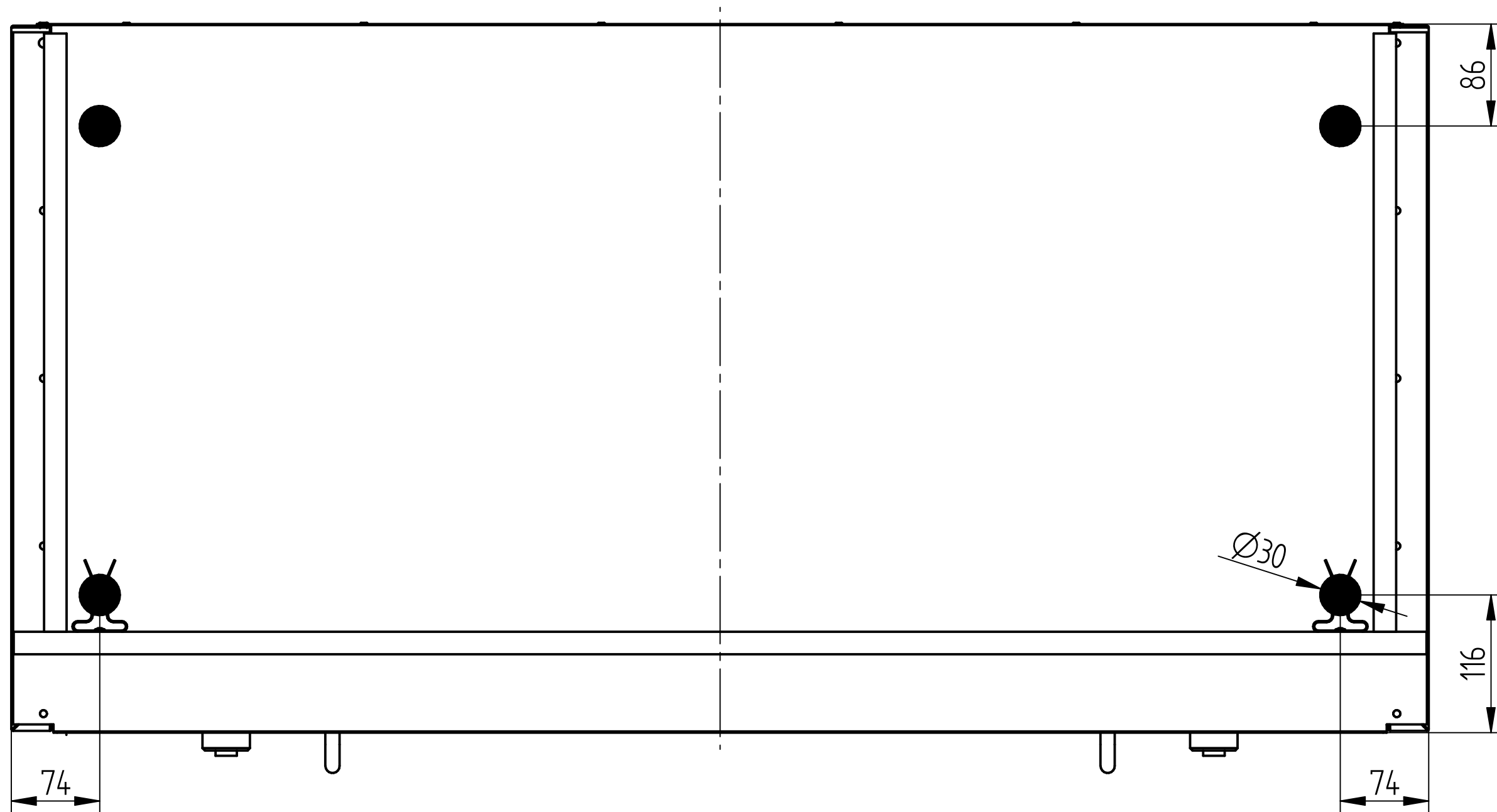
Diese Zeichnung ist unser Eigentum und darf ohne unsere Genehmigung weder kopiert noch dritten Personen zugänglich gemacht werden.	Benennung: PREMIUM standard Typ 90, Sicherheitsschrank mit Falttür(en)		Blatt: 2 von 4	
	Zeichnungsnummer: D00080670	Revision: 03		
Düperthal Sicherheitstechnik Frankenstrasse 3 D-63791 Karlstein				



NW: 110, mit Adapter 75  
 AB: Abluftanschluss  
 ZU: Zuluft  
 TH: Thermoelement

### Lüftungsanschluss

Diese Zeichnung ist unser Eigentum und darf ohne unsere Genehmigung weder kopiert noch dritten Personen zugänglich gemacht werden.	Benennung: PREMIUM standard Typ 90, Sicherheitsschrank mit Falttür(en)		
	Zeichnungsnummer: D00080670	Blatt: 3 von 4	
Düperthal Sicherheitstechnik Frankenstrasse 3 D-63791 Karlstein	Revision: 03	Datum: 2016-09-28	



● Stellfußfläche

### Geometrie der Stellfüße

Diese Zeichnung ist unser Eigentum und darf ohne unsere Genehmigung weder kopiert noch dritten Personen zugänglich gemacht werden.	Benennung: PREMIUM standard Typ 90, Sicherheitsschrank mit Falttür(en)		
	Zeichnungsnummer: D00080670	Blatt: 4 von 4	
Düperthal Sicherheitstechnik Frankenstrasse 3 D-63791 Karlstein	Revision: 03	Datum: 2016-09-28	