

## Allgemeine Vorgaben:

Anzahl Rohrdurchführungen je Schrank	2
max. Durchbruchsquerschnitt je Schrank	1412mm <sup>2</sup>
max. Rohrdurchmesser (d)	28mm
max. Schlauchdurchmesser (d)	28mm
max. Kabeldurchmesser (3x 1,5 <sup>2</sup> ) (d)	8mm
Material Rohre	Stahl/ Edelstahl
max. Wanddicke Rohre	1mm
max. Wanddicke Schläuche	3mm

### Hinweis!

- A: Rohre und Kabel werden in Bohrungen ihres Nenndurchmessers (d) installiert.  
 B: Schläuche < Ø20mm werden in Bohrungen ihres Nenndurchmessers (d) installiert.  
 C: Schläuche ≥ Ø20mm werden mit einer Lage Dämmschichtbildner lückenlos umwickelt (siehe Abb.2). Bohrungsdurchmesser= Nenndurchmesser (d) + 3,6mm  
 D: Bohrungen können an der oberen Toleranz des Nenndurchmessers (d) ausgelegt oder höchstens auf den nächsten vollen Millimeter aufgerundet werden. Lücken zwischen Rohr/Kabel/Schlauch und der Isolierung müssen vermieden werden.  
 E: Nicht benutzte Bohrungen müssen fachgerecht verschlossen werden!  
 F: Der Mindestabstand zwischen den Bohrungen muss 15mm betragen (siehe Abb.3).

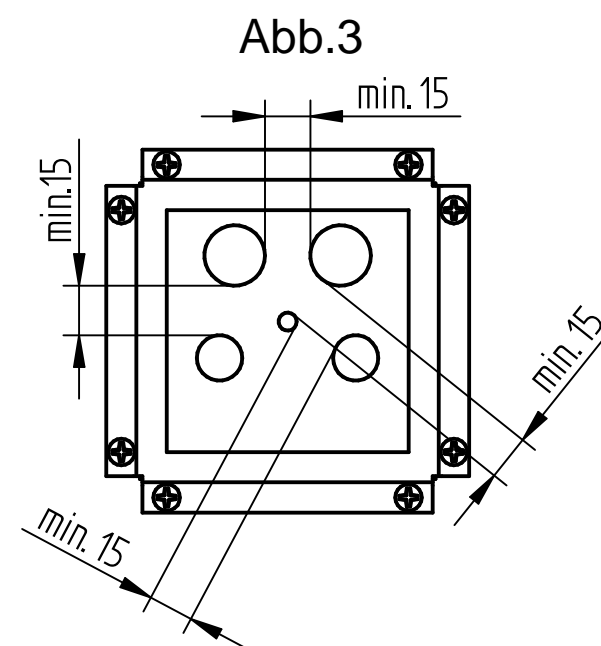
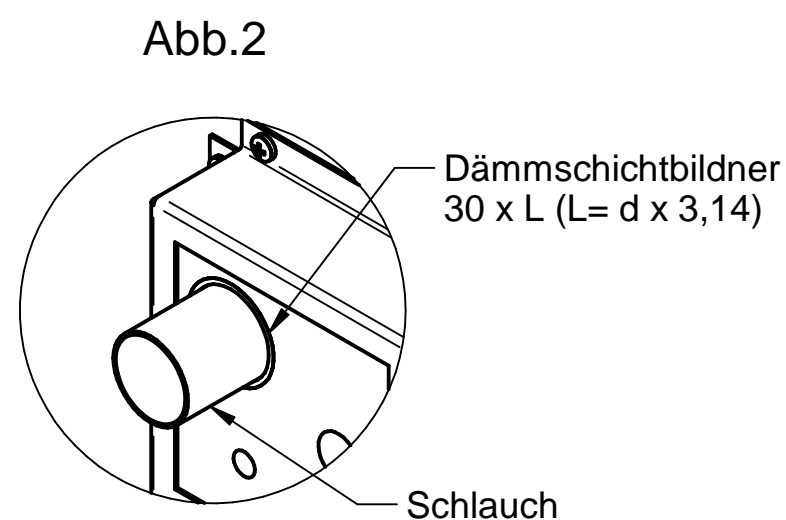
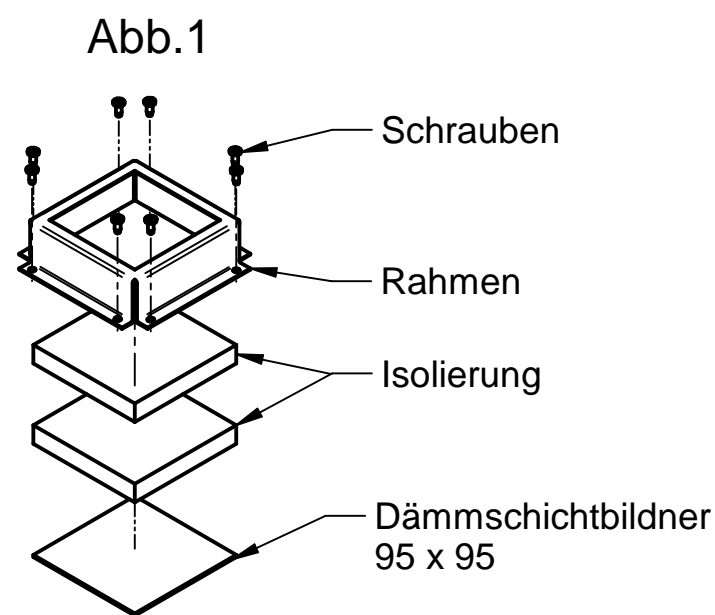
Das Anbringen der Rohrdurchführung ist nur in den markierten Anbauflächen (siehe Blatt 2 - 6) für den jeweiligen Modelltyp erlaubt! Der Rand des Rahmens definiert die äußere Grenze der Anbaufläche.

Der Bohrungsverlauf muß immer senkrecht zur Anbaufläche erfolgen. Für den Deckenbereich gilt dies bis zur Holz-Zwischendecke.

Einzubringende Rohre/ Schläuche/ Kabel dürfen die Türschließmechanik sowie die Seilführung an Decke und Rückwand nicht beeinträchtigen!

Die unterschiedlichen Positionen der Lagerböden bzw. Auszugsböden müssen beim Anbringen an den Seiten und an der Rückwand beachtet werden. Kollisionsvermeidung liegt in der Verantwortung des Schrankbetreibers.

Die Rohrdurchführung wird für den Anbau in folgender Reihenfolge zusammengesetzt:  
 1. Dämmschichtbildner, 2. Isolierung, 3. Rahmen (siehe Abb. 1).  
 Für die Befestigung die Schrauben Ø3,5 x 9,5 verwenden.



Modelltyp	
standard M standard ML	Blatt 2
standard XL standard XL MTW	Blatt 3
vario XL	Blatt 4
pro M pro ML	Blatt 5
pro XL pro XL MTW	Blatt 6

MTW: Mitteltrennwand

### Querschnittsberechnung:

$$A = \text{Querschnittsfläche} = 3,14/4 \times d^2 \approx 0,785 \times d^2$$

### Beispiel für eine Belegung:

$$1 \times \text{Ø}20\text{mm} + 2 \times \text{Ø}15\text{mm}:$$

$$A = 1 \times 0,785 \times 20\text{mm}^2 + 2 \times 0,785 \times 15\text{mm}^2$$

$$A = 667,25\text{mm}^2$$

Diese Zeichnung ist unser Eigentum und darf ohne unsere Genehmigung weder kopiert noch dritten Personen zugänglich gemacht werden.

Düperthal Sicherheitstechnik  
 Frankenstrasse 3  
 D-63791 Karlstein

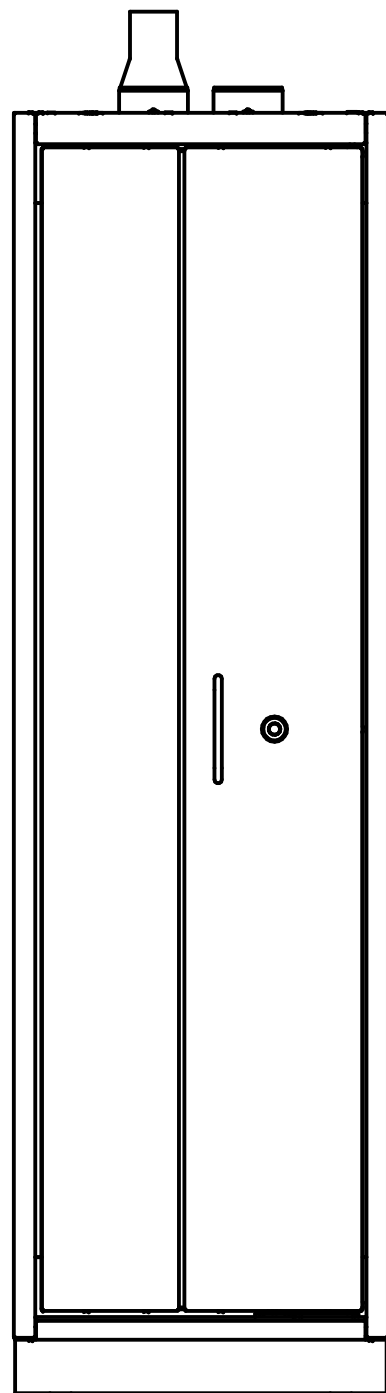
Benennung: Montageanleitung Rohrdurchführung  
 PREMIUM

Zeichnungsnummer: D00112246 Blatt: 1 von 6

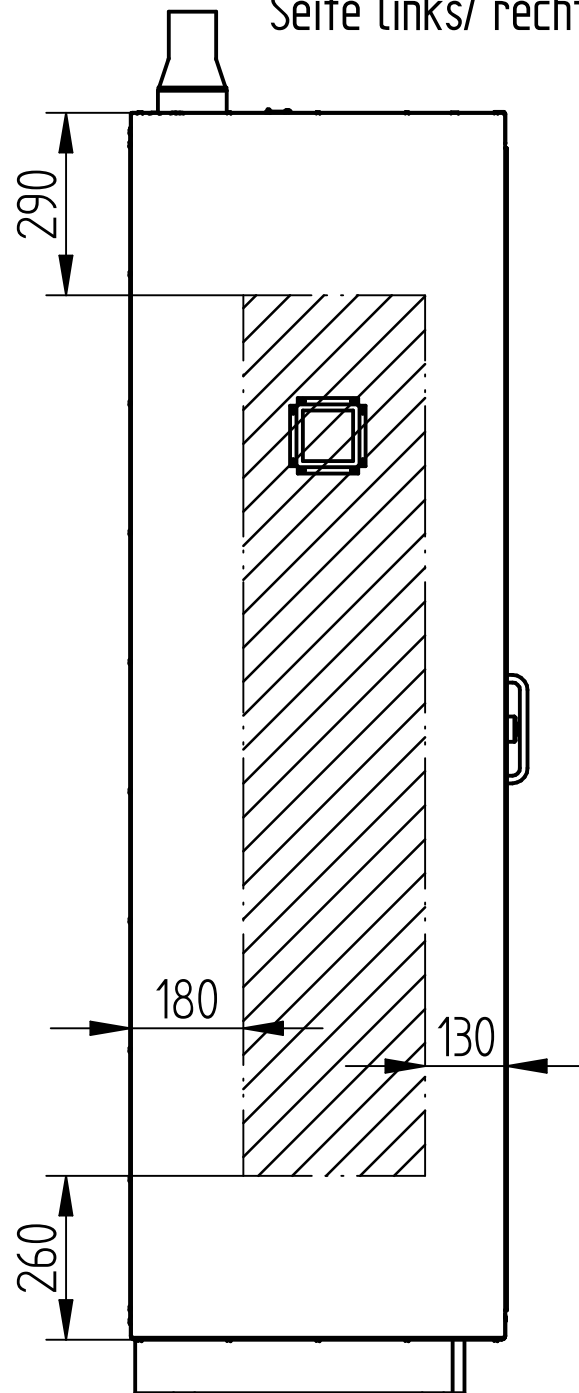
Revision: 02 Datum: 2021-06-29



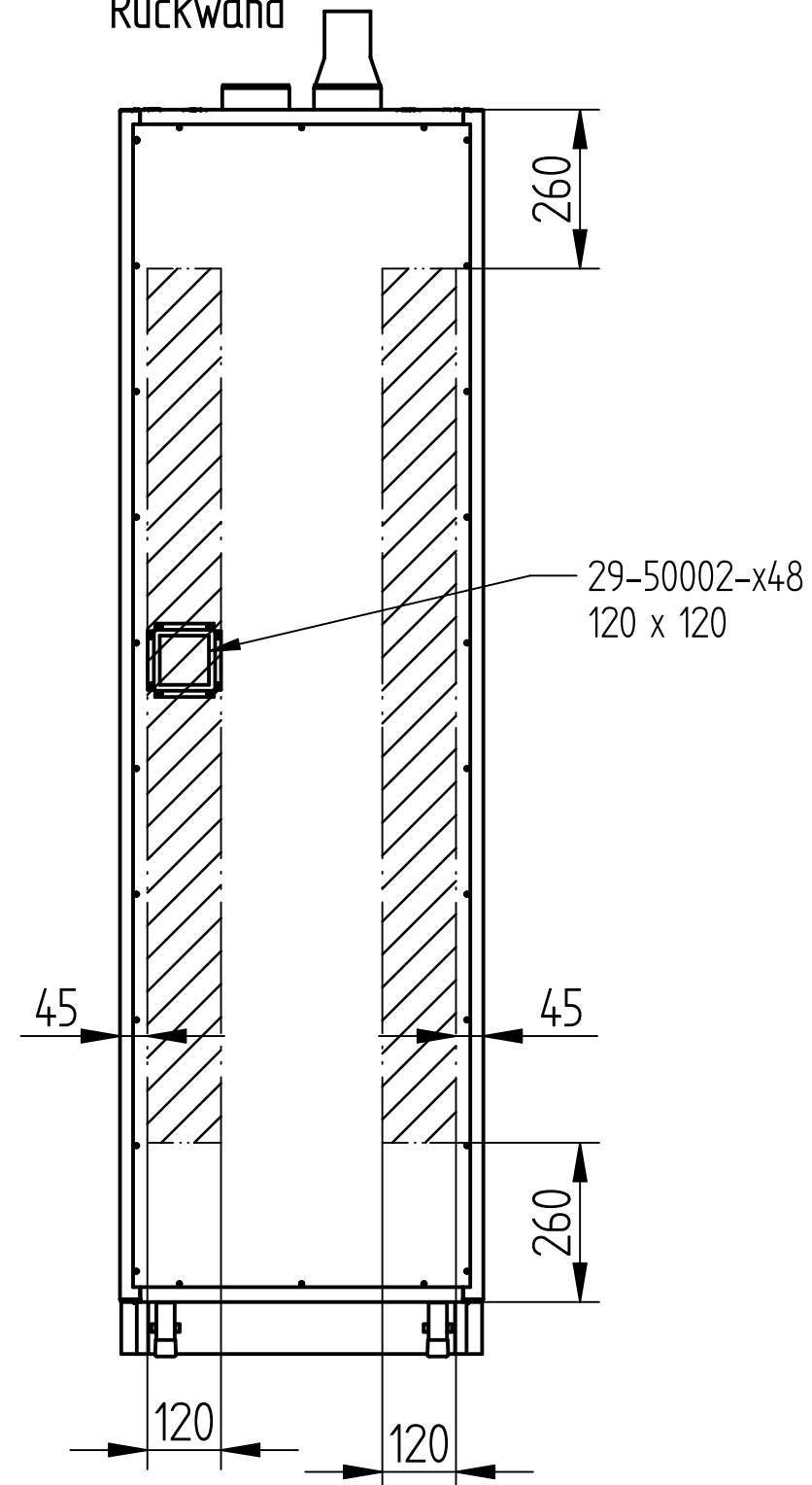
**DÜPERTHAL**



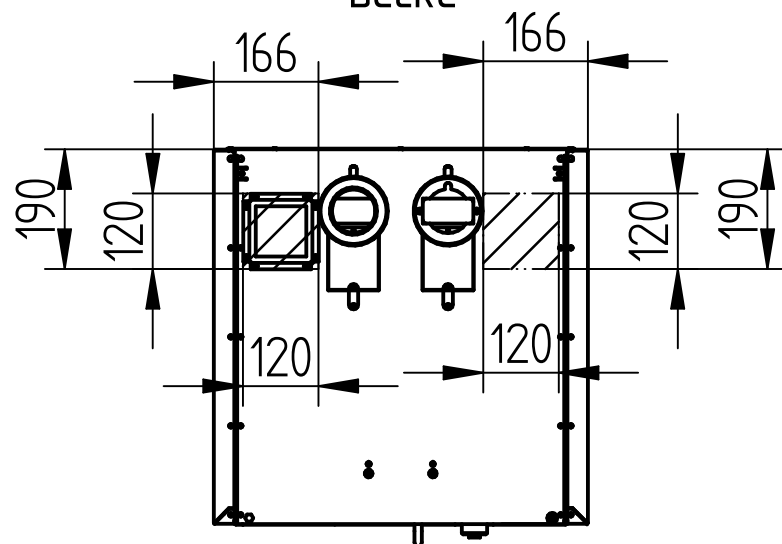
Seite links/ rechts




Rückwand



Decke



 Anbauflächen

Modelltyp: standard M  
standard ML

Diese Zeichnung ist unser Eigentum und darf ohne unsere Genehmigung weder kopiert noch dritten Personen zugänglich gemacht werden.

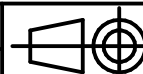
Benennung: Montageanleitung Rohrdurchführung PREMIUM

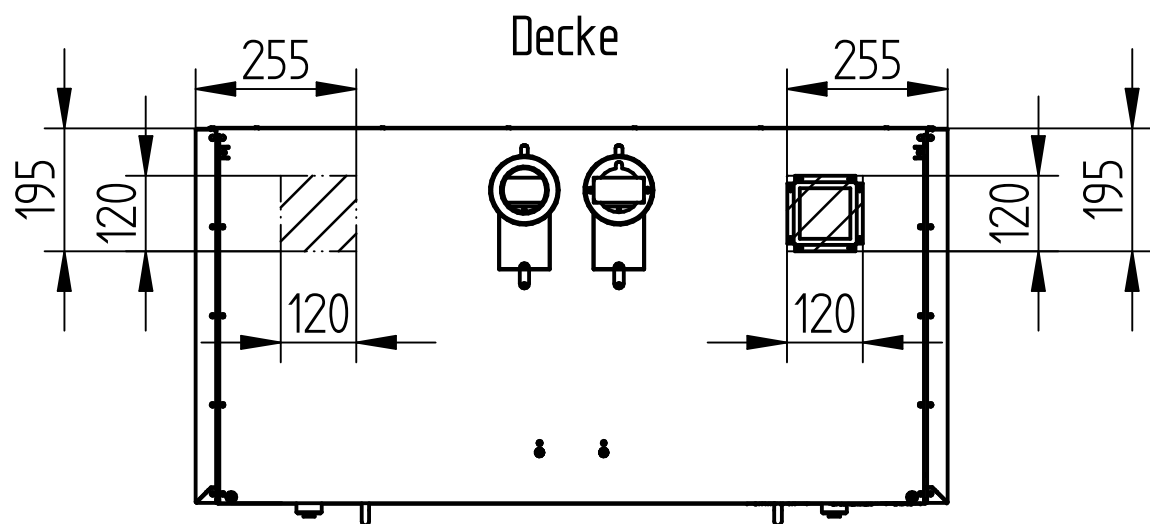
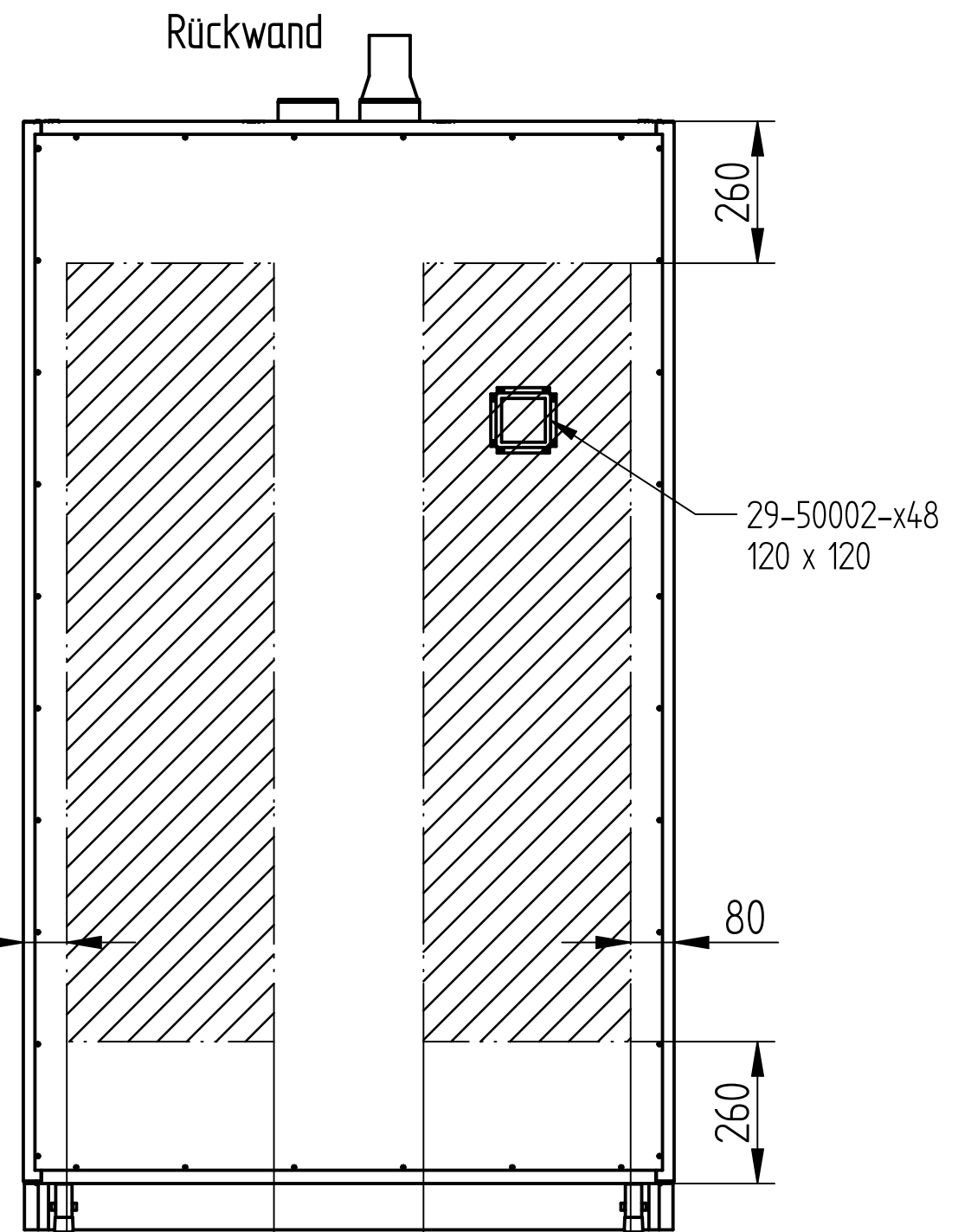
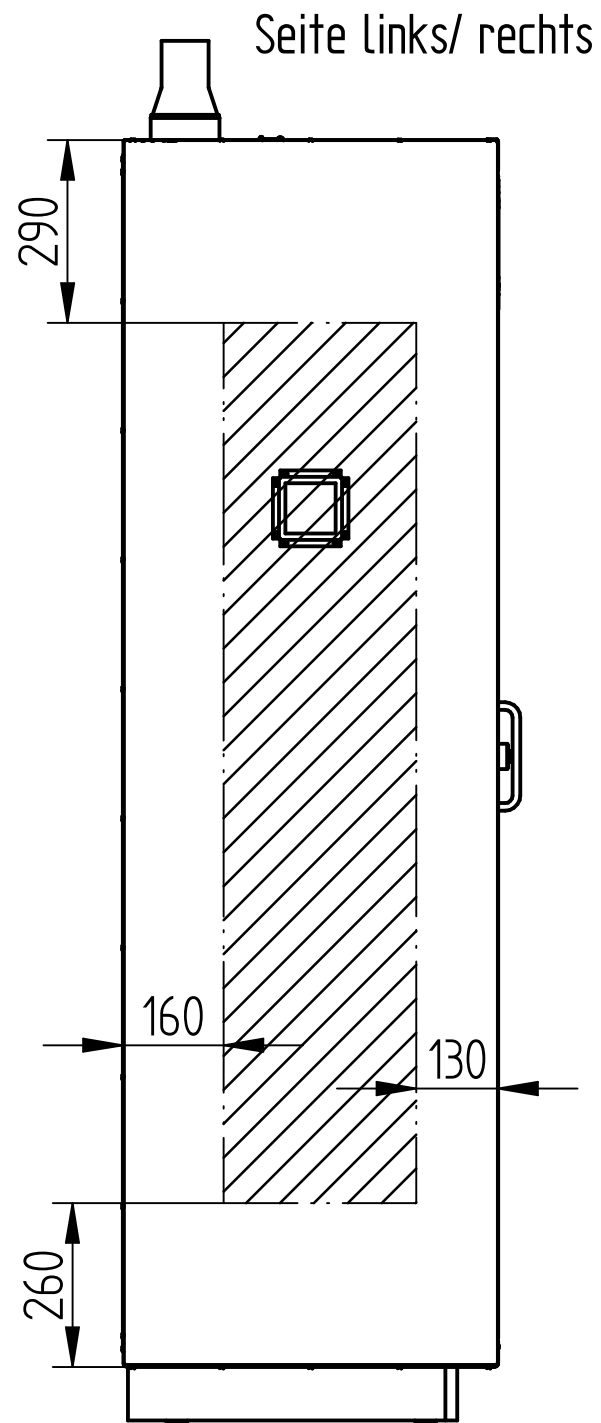
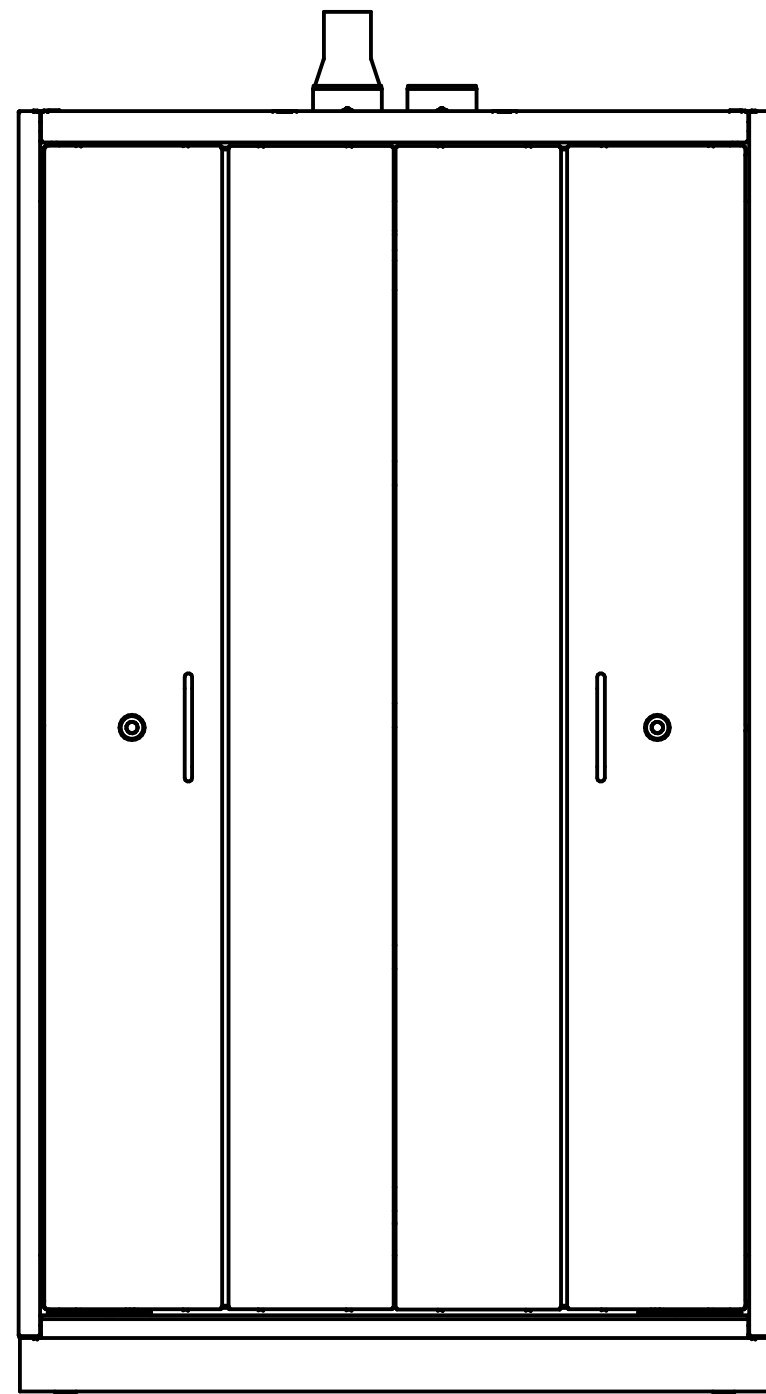
Zeichnungsnummer: D00112246 Blatt: 2 von 6

Revision: 02 Datum: 2021-06-29

Düperthal Sicherheitstechnik  
Frankenstrasse 3  
D-63791 Karlstein

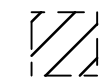
 **DÜPERTHAL**





stand. XL = 380  
stand. XL MTW = 260

stand. XL = 380  
stand. XL MTW = 260

 Anbauflächen

Modelltyp: standard XL  
standard XL MTW

Diese Zeichnung ist unser Eigentum und darf ohne unsere Genehmigung weder kopiert noch dritten Personen zugänglich gemacht werden.

Benennung: Montageanleitung Rohrdurchführung PREMIUM

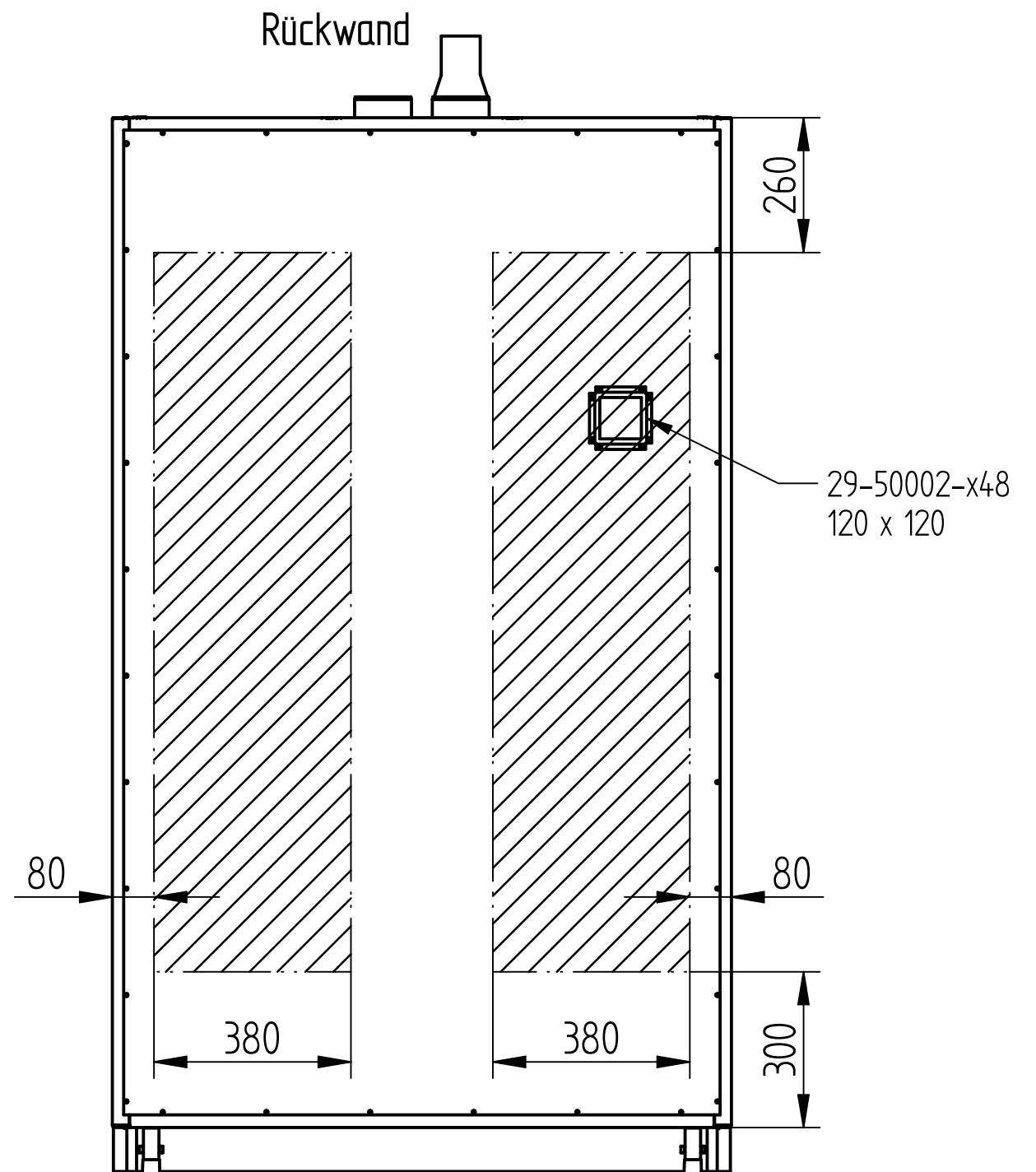
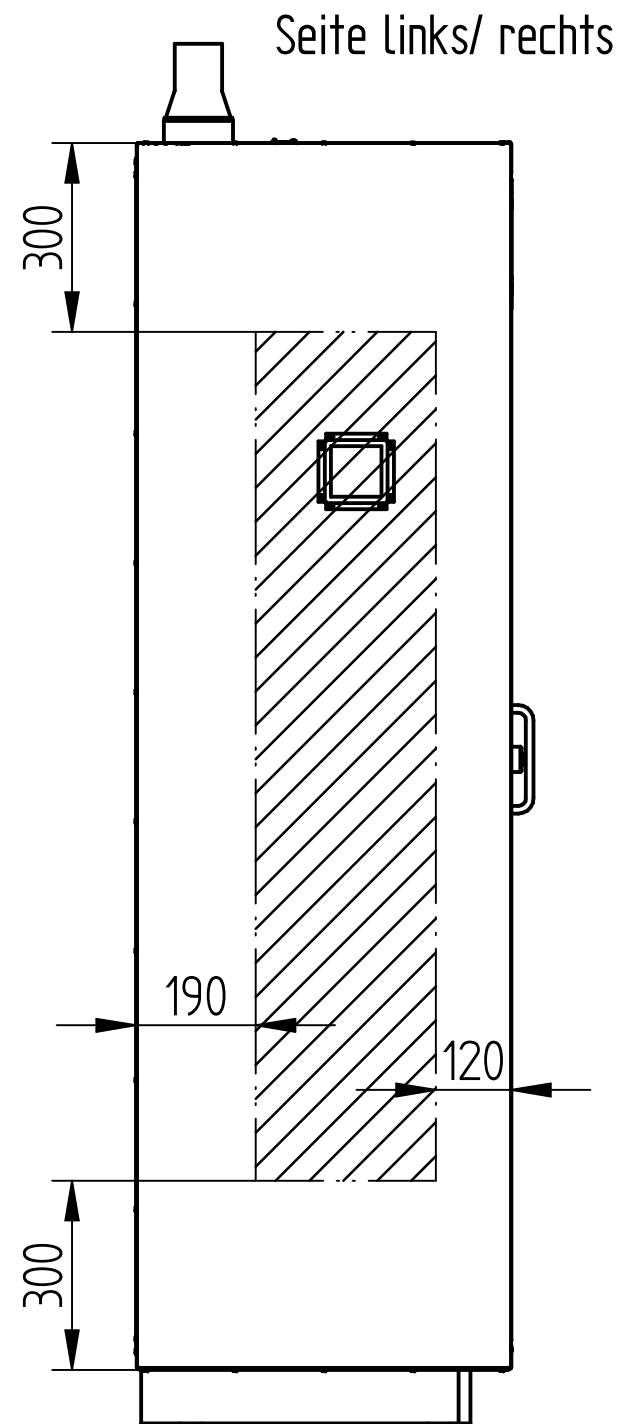
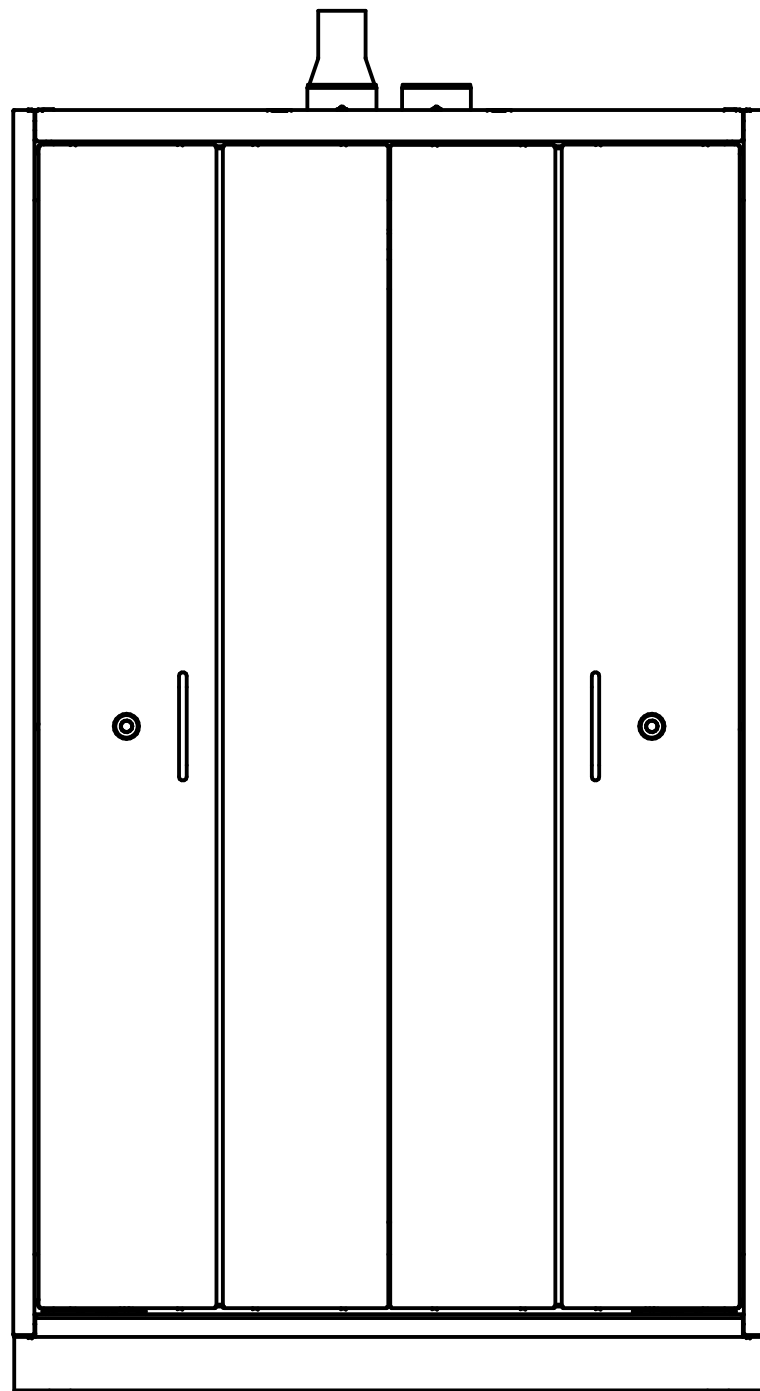
Zeichnungsnummer: D00112246 Blatt: 3 von 6


Revision: 02 Datum: 2021-06-29

Düperthal Sicherheitstechnik  
Frankenstrasse 3  
D-63791 Karlstein

 **DÜPERTHAL**





 Anbauflächen

Modelltyp: vario XL

Diese Zeichnung ist unser Eigentum und darf ohne unsere Genehmigung weder kopiert noch dritten Personen zugänglich gemacht werden.

Benennung: Montageanleitung Rohrdurchführung PREMIUM

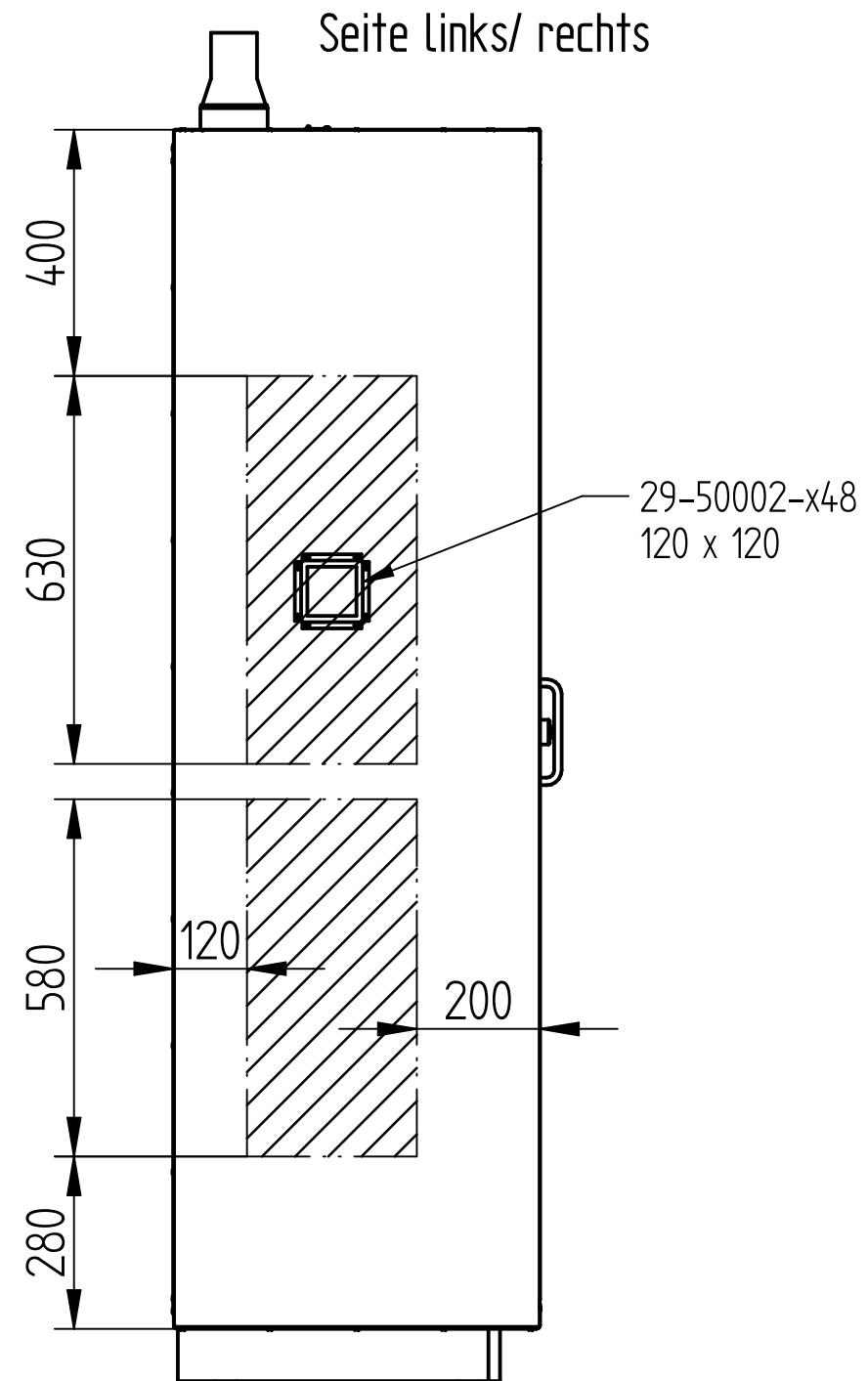
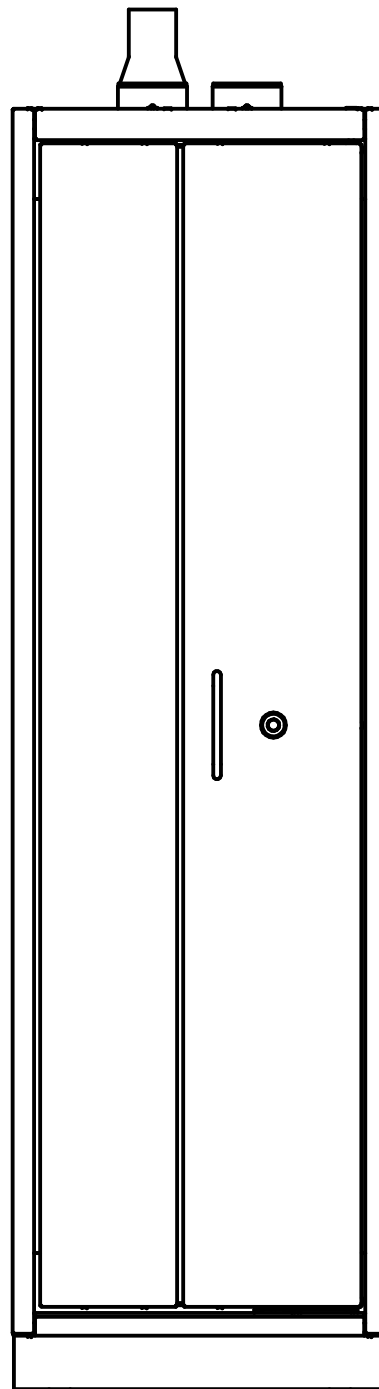
Zeichnungsnummer: D00112246 Blatt: 4 von 6


Revision: 02 Datum: 2021-06-29

Düperthal Sicherheitstechnik  
Frankenstrasse 3  
D-63791 Karlstein

 **DÜPERTHAL**





 Anbauflächen

Modelltyp: pro M  
pro ML

Diese Zeichnung ist unser Eigentum und darf ohne unsere Genehmigung weder kopiert noch dritten Personen zugänglich gemacht werden.

Benennung: Montageanleitung Rohrdurchführung PREMIUM

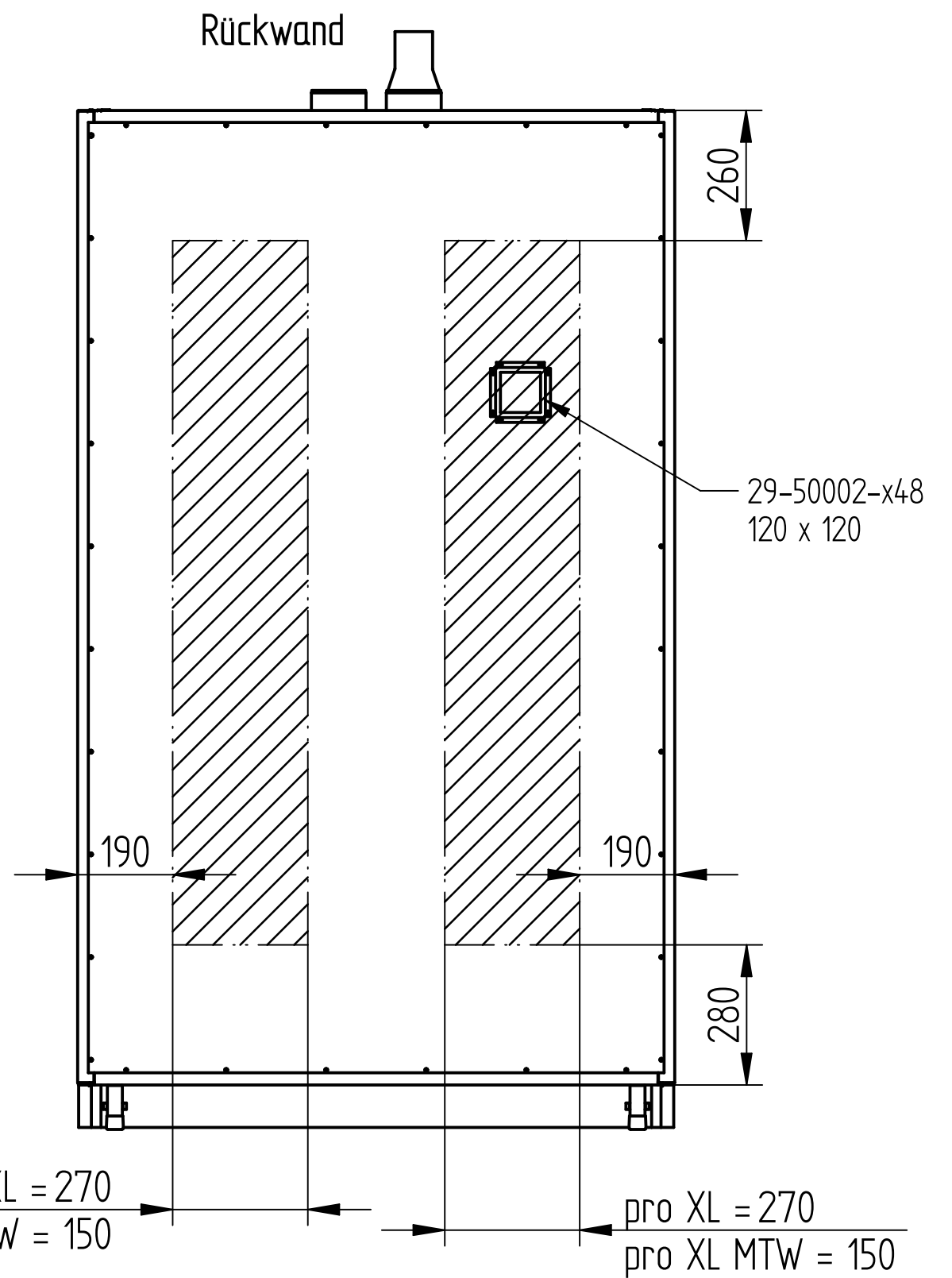
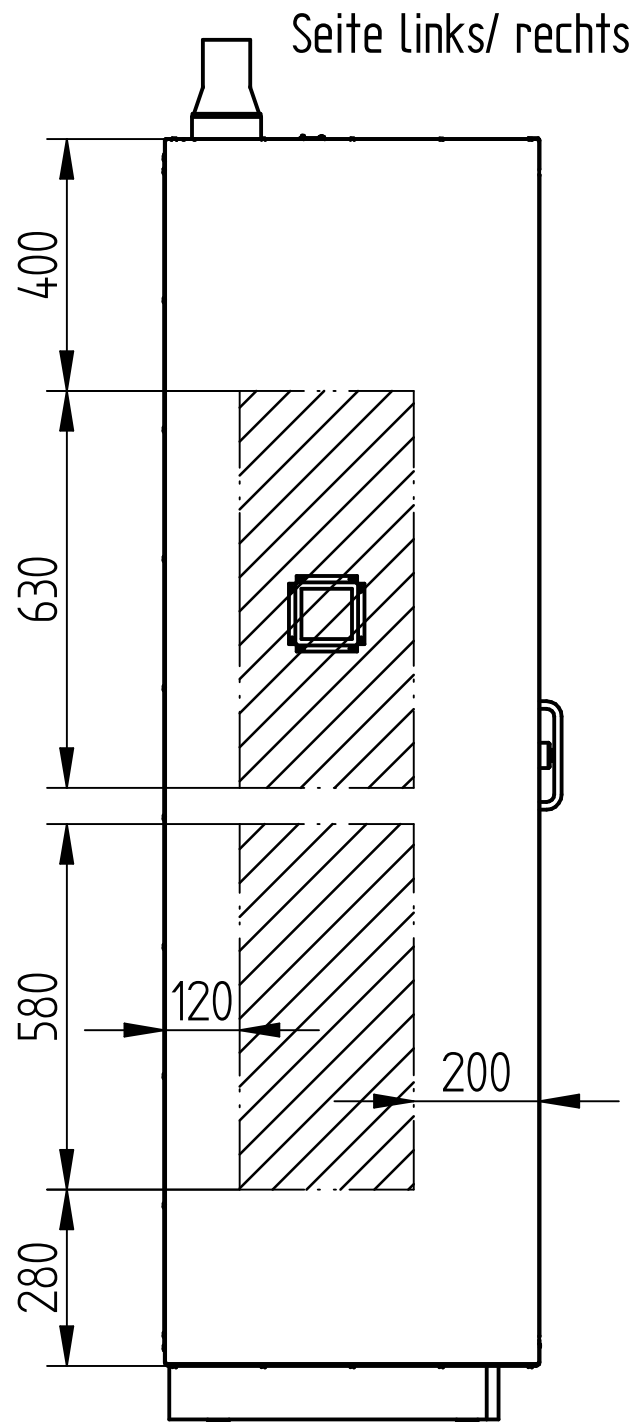
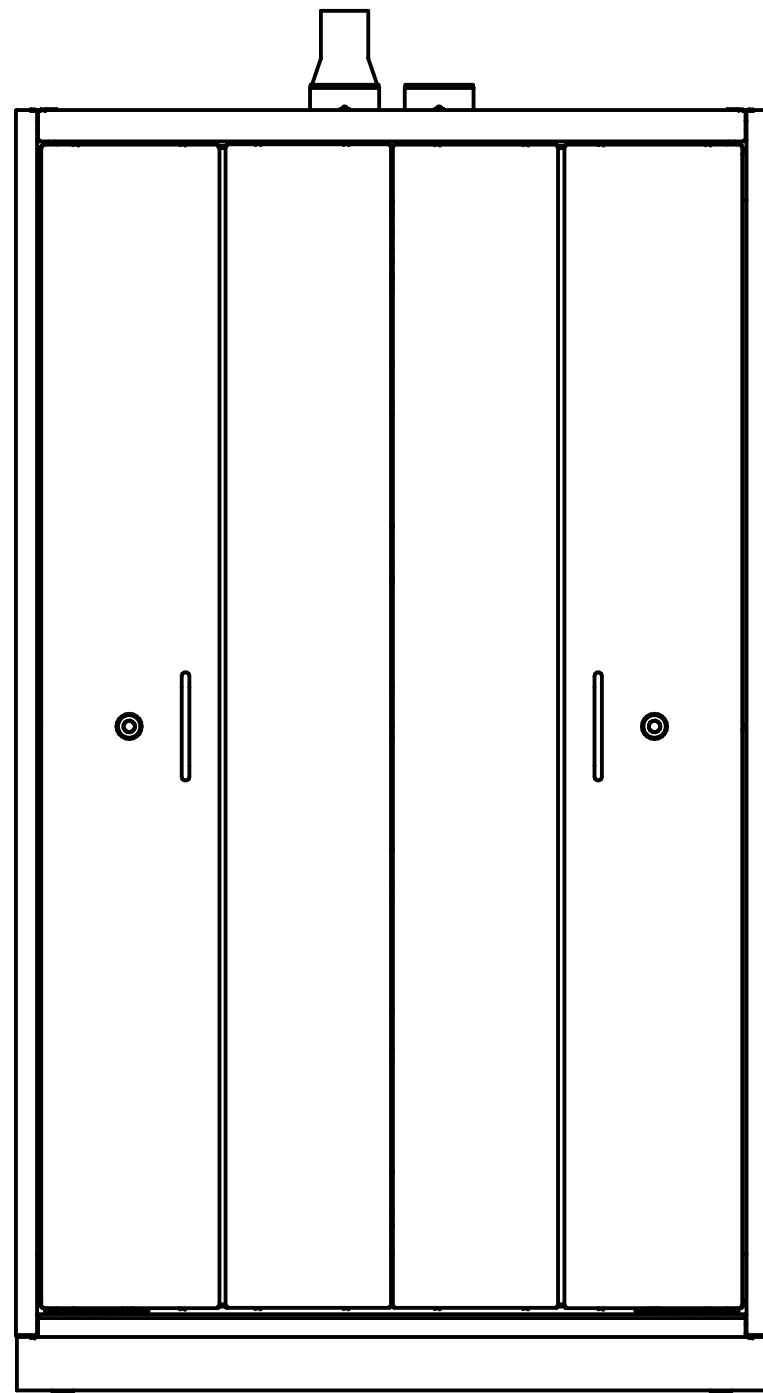
Zeichnungsnummer: D00112246 Blatt: 5 von 6


Revision: 02 Datum: 2021-06-29



Düperthal Sicherheitstechnik  
Frankenstrasse 3  
D-63791 Karlstein

 **DÜPERTHAL**



 Anbauflächen

Modelltyp: pro XL  
pro XL MTW

Diese Zeichnung ist unser Eigentum und darf ohne unsere Genehmigung weder kopiert noch dritten Personen zugänglich gemacht werden.

Benennung: Montageanleitung Rohrdurchführung PREMIUM

Zeichnungsnummer: D00112246 Blatt: 6 von 6

Revision: 02 Datum: 2021-06-29

Düperthal Sicherheitstechnik  
Frankenstrasse 3  
D-63791 Karlstein

 **DÜPERTHAL**

