

## Allgemeine Vorgaben:

Anzahl Rohrdurchführungen je Schrank	2
max. Durchbruchquerschnitt je Schrank	1412mm <sup>2</sup>
max. Rohrdurchmesser (d)	28mm
max. Schlauchdurchmesser (d)	28mm
max. Kabeldurchmesser (3x 1,5 <sup>2</sup> ) (d)	8mm
Material Rohre	Stahl/ Edelstahl
max. Wanddicke Rohre	1mm
max. Wanddicke Schläuche	3mm

### Hinweis!

- A: Rohre und Kabel werden in Bohrungen ihres Nenndurchmessers (d) installiert.  
 B: Schläuche < Ø20mm werden in Bohrungen ihres Nenndurchmessers (d) installiert.  
 C: Schläuche ≥ Ø20mm werden mit einer Lage Dämmschichtbildner lückenlos umwickelt (siehe Abb.2). Bohrungsdurchmesser= Nenndurchmesser (d) + 3,6mm  
 D: Bohrungen können an der oberen Toleranz des Nenndurchmessers (d) ausgelegt oder höchstens auf den nächsten vollen Millimeter aufgerundet werden. Lücken zwischen Rohr/Kabel/Schlauch und der Isolierung müssen vermieden werden.  
 E: Nicht benutzte Bohrungen müssen fachgerecht verschlossen werden!  
 F: Der Mindestabstand zwischen den Bohrungen muss 15mm betragen (siehe Abb.3).

Das Anbringen der Rohrdurchführung ist nur in den markierten Anbauflächen (siehe Blatt 2 - 6) für den jeweiligen Modelltyp erlaubt! Der Rand des Rahmens definiert die äußere Grenze der Anbaufläche.

Der Bohrungsverlauf muß immer senkrecht zur Anbaufläche erfolgen. Für den Deckenbereich gilt dies bis zur Holz-Zwischendecke.

Einzubringende Rohre/ Schläuche/ Kabel dürfen die Türschließmechanik sowie die Seilführung an der Decke nicht beeinträchtigen!

Die unterschiedlichen Positionen der Lagerebenen müssen beim Anbringen an den Seiten beachtet werden.

Kollisionsvermeidung liegt in der Verantwortung des Schrankbetreibers.

Die Rohrdurchführung wird für den Anbau in folgender Reihenfolge zusammengesetzt:

1. Dämmschichtbildner, 2. Isolierung, 3. Rahmen (siehe Abb. 1).

Für die Befestigung an den Seiten oder an der Decke die Schrauben Ø3,5 x 9,5 verwenden.

Abb.1

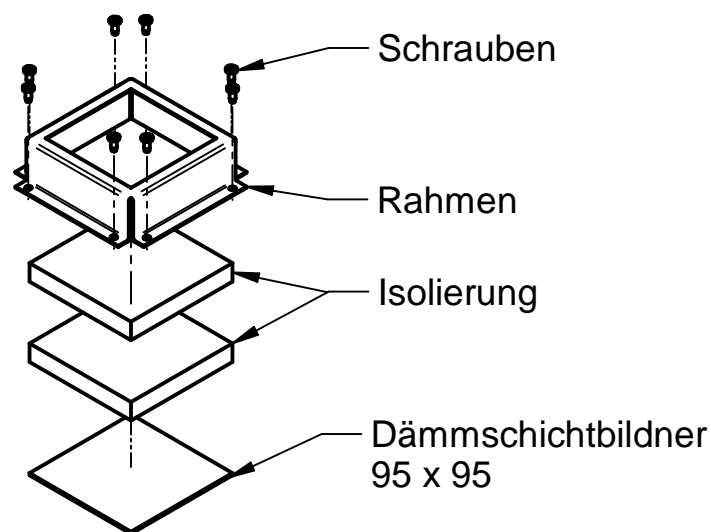


Abb.2

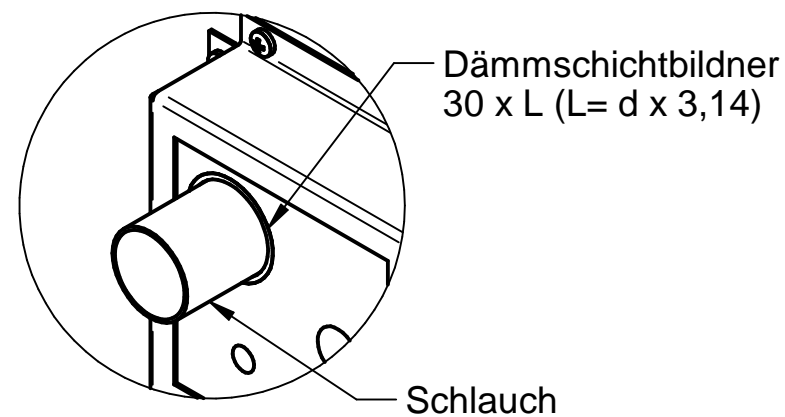
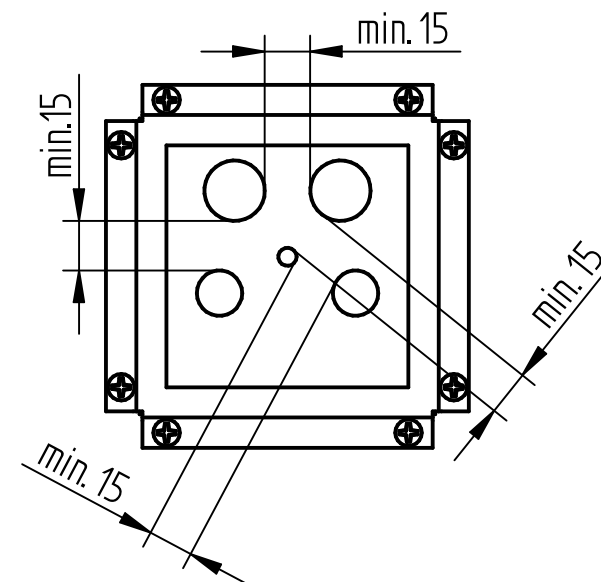


Abb.3



Modelltyp	
standard S	Blatt 2
standard XS	Blatt 3
standard M	Blatt 4
standard L	Blatt 5
standard XL standard XL Mitteltrennwand	Blatt 6

### Querschnittsberechnung:

$$A = \text{Querschnittsfläche} = 3,14/4 \times d^2 \approx 0,785 \times d^2$$

### Beispiel für eine Belegung:

1x Ø20mm + 2x Ø15mm:

$$A = 1 \times 0,785 \times 20\text{mm}^2 + 2 \times 0,785 \times 15\text{mm}^2$$

$$A = 667,25\text{mm}^2$$

Diese Zeichnung ist unser Eigentum und darf ohne unsere Genehmigung weder kopiert noch dritten Personen zugänglich gemacht werden.

Düperthal Sicherheitstechnik  
 Frankenstrasse 3  
 D-63791 Karlstein

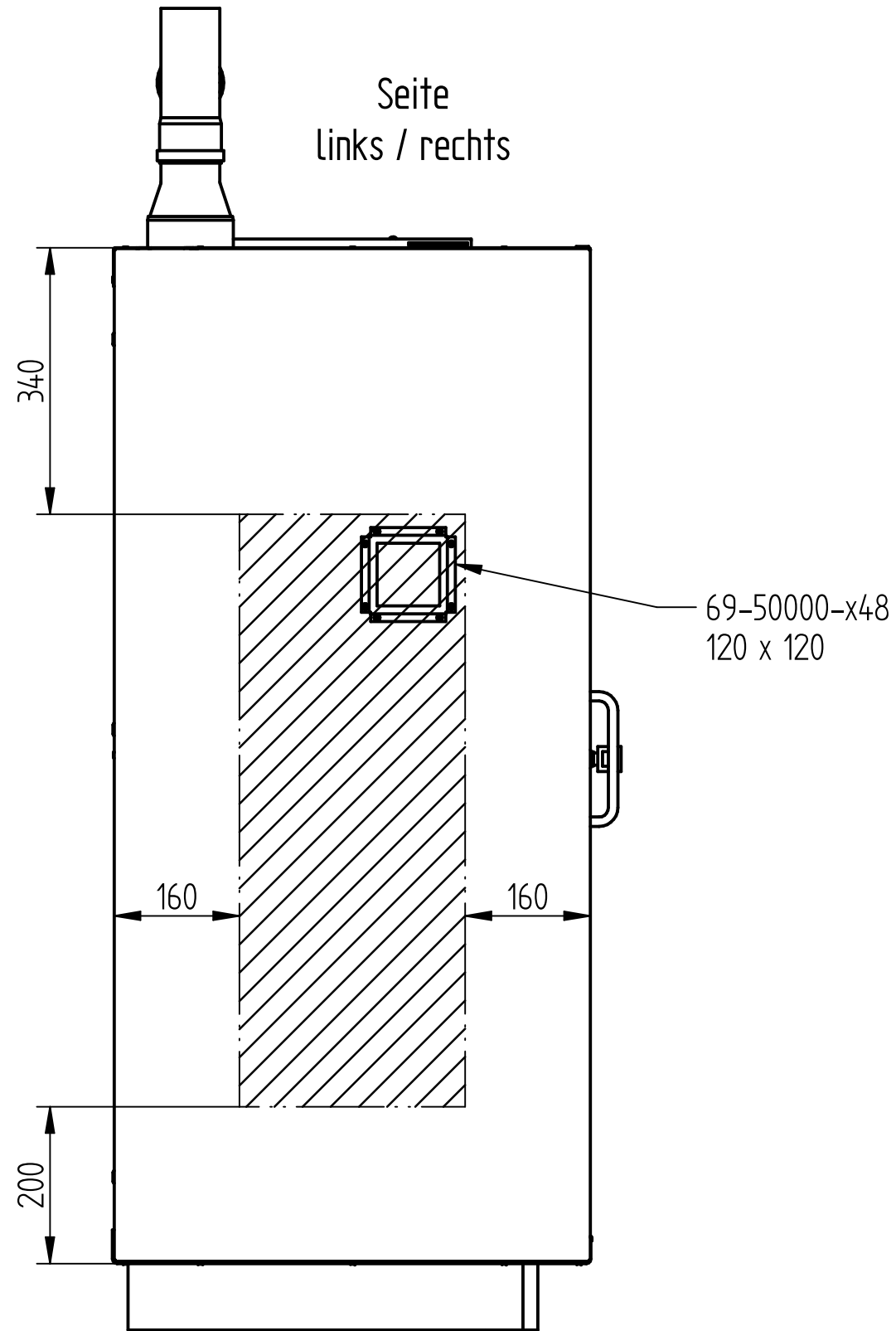
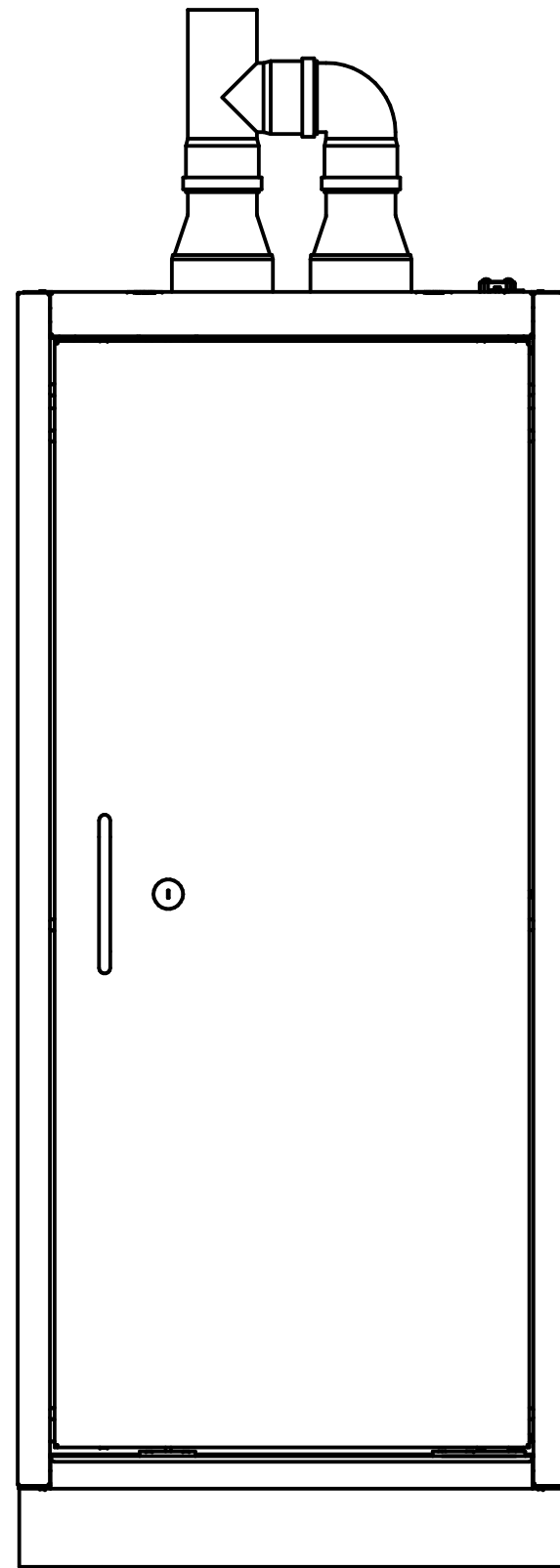
Benennung: Montageanleitung Rohrdurchführung  
 BATTERY standard


Zeichnungsnummer: D00094963 Blatt: 1 von 6

Revision: 01 Datum: 2018-08-10





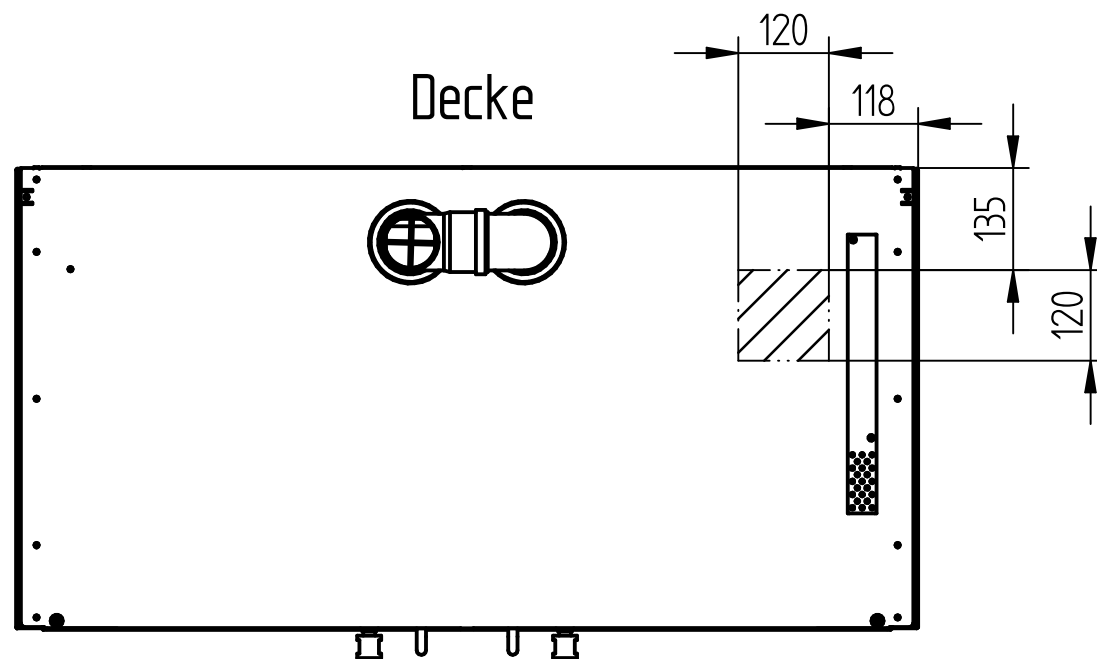
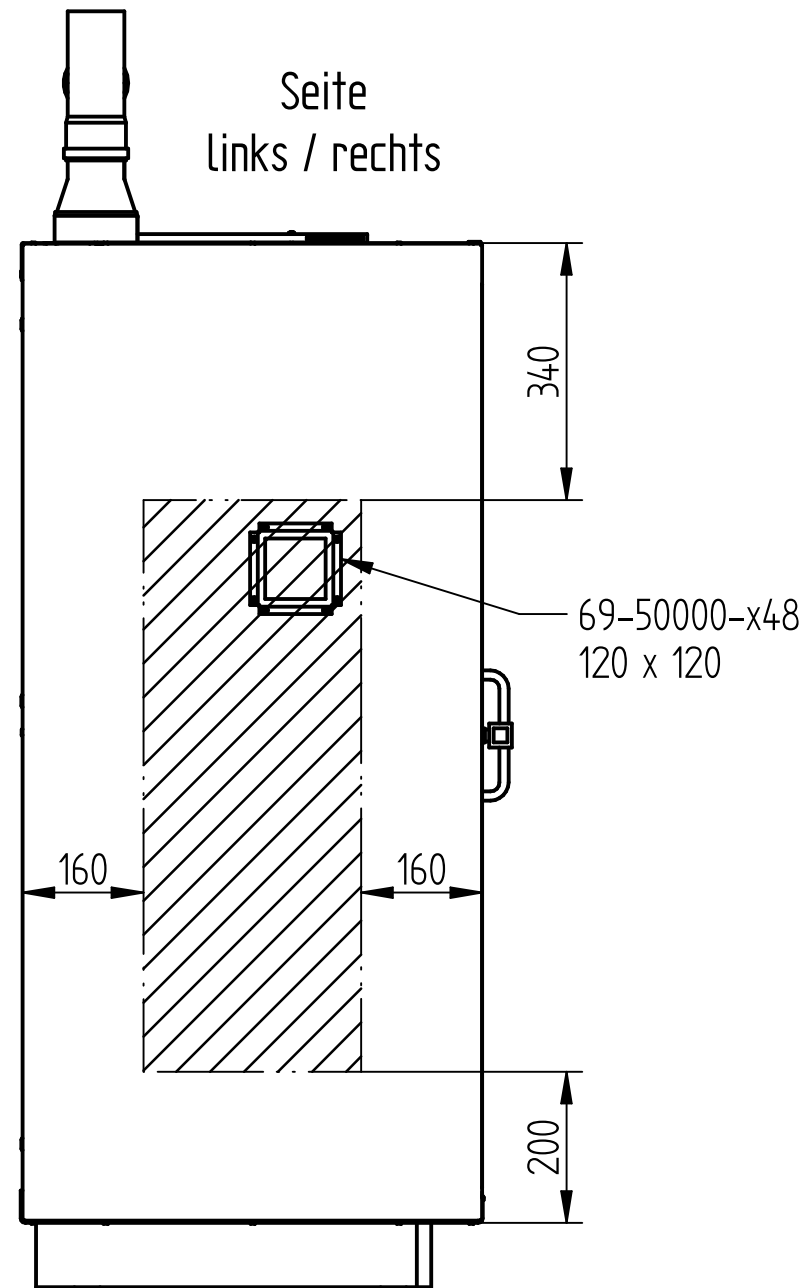
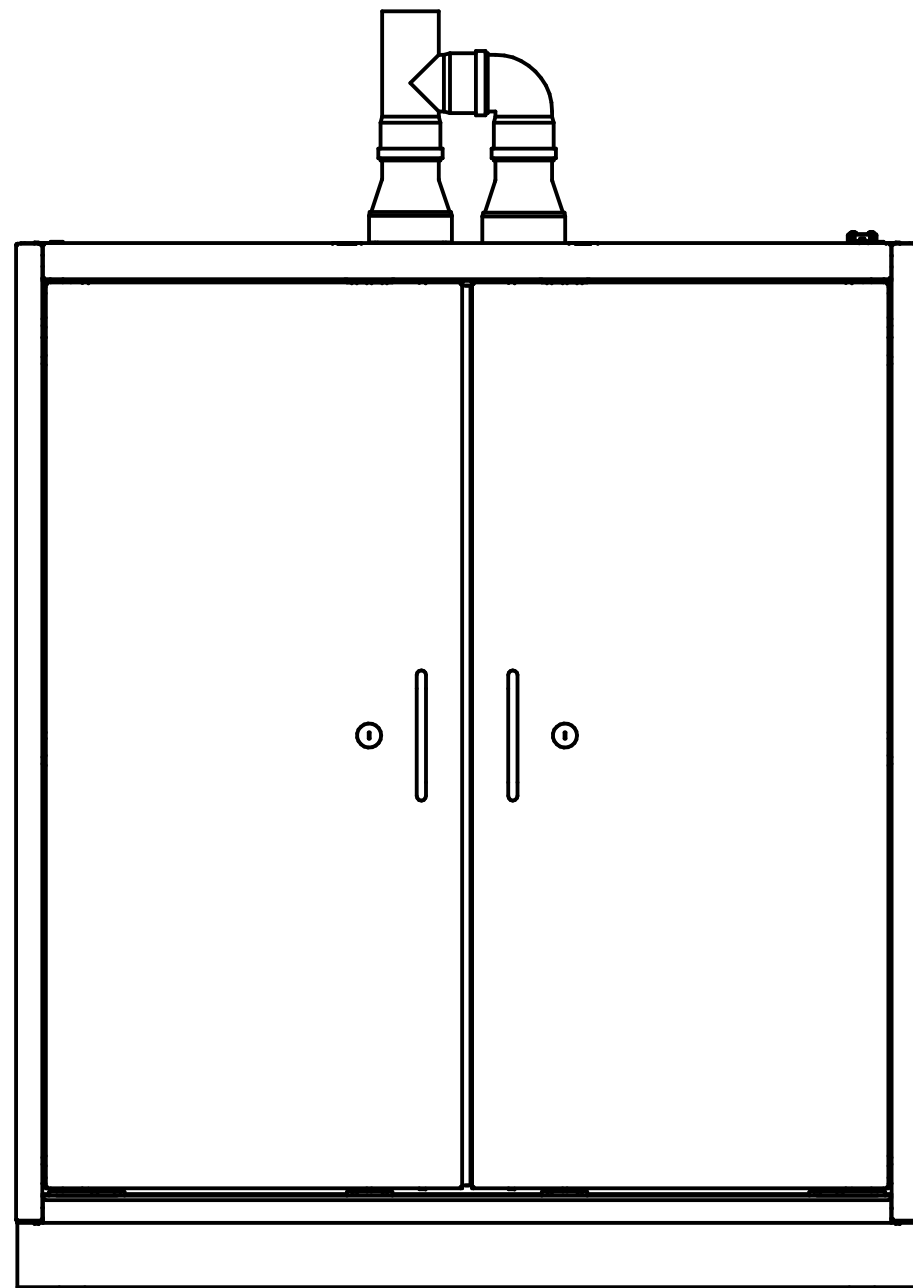
**DÜPERTHAL**




 Anbauflächen

Modelltyp: standard S

Diese Zeichnung ist unser Eigentum und darf ohne unsere Genehmigung weder kopiert noch dritten Personen zugänglich gemacht werden.	Benennung: Montageanleitung Rohrdurchführung BATTERY standard		
	Zeichnungsnummer: D00094963	Blatt: 2 von 6	
Düperthal Sicherheitstechnik Frankenstrasse 3 D-63791 Karlstein	Revision: 01	Datum: 2018-08-10	
 <b>DÜPERTHAL</b>			



 Anbauflächen

Modelltyp: standard XS

Diese Zeichnung ist unser Eigentum und darf ohne unsere Genehmigung weder kopiert noch dritten Personen zugänglich gemacht werden.

Benennung: Montageanleitung Rohrdurchführung  
BATTERY standard

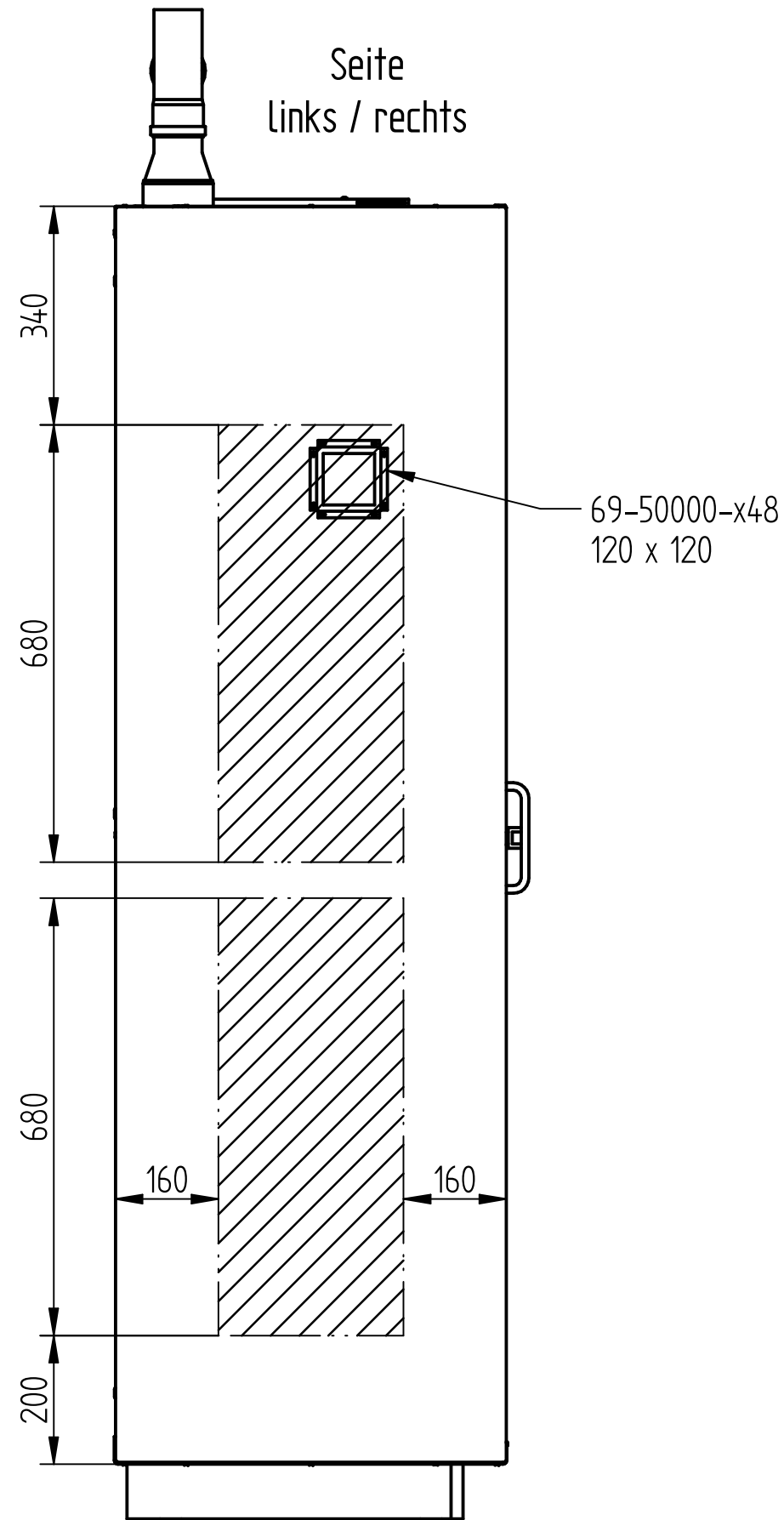
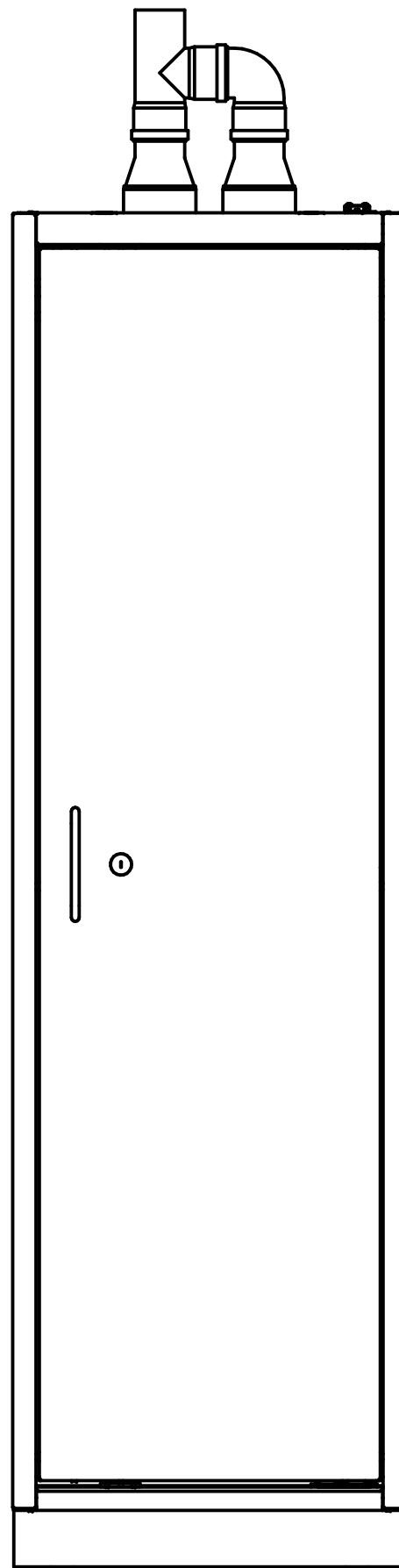
Zeichnungsnummer: D00094963 Blatt: 3 von 6


Revision: 01 Datum: 2018-08-10

Düperthal Sicherheitstechnik  
Frankenstrasse 3  
D-63791 Karlstein



 **DÜPERTHAL**

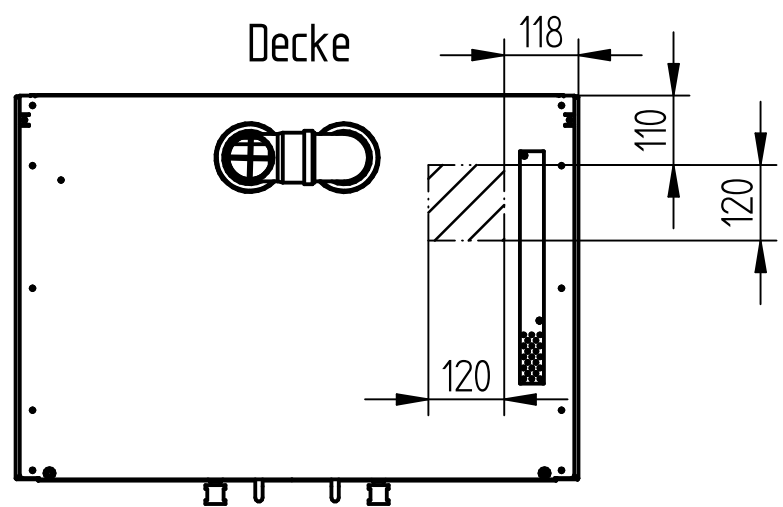
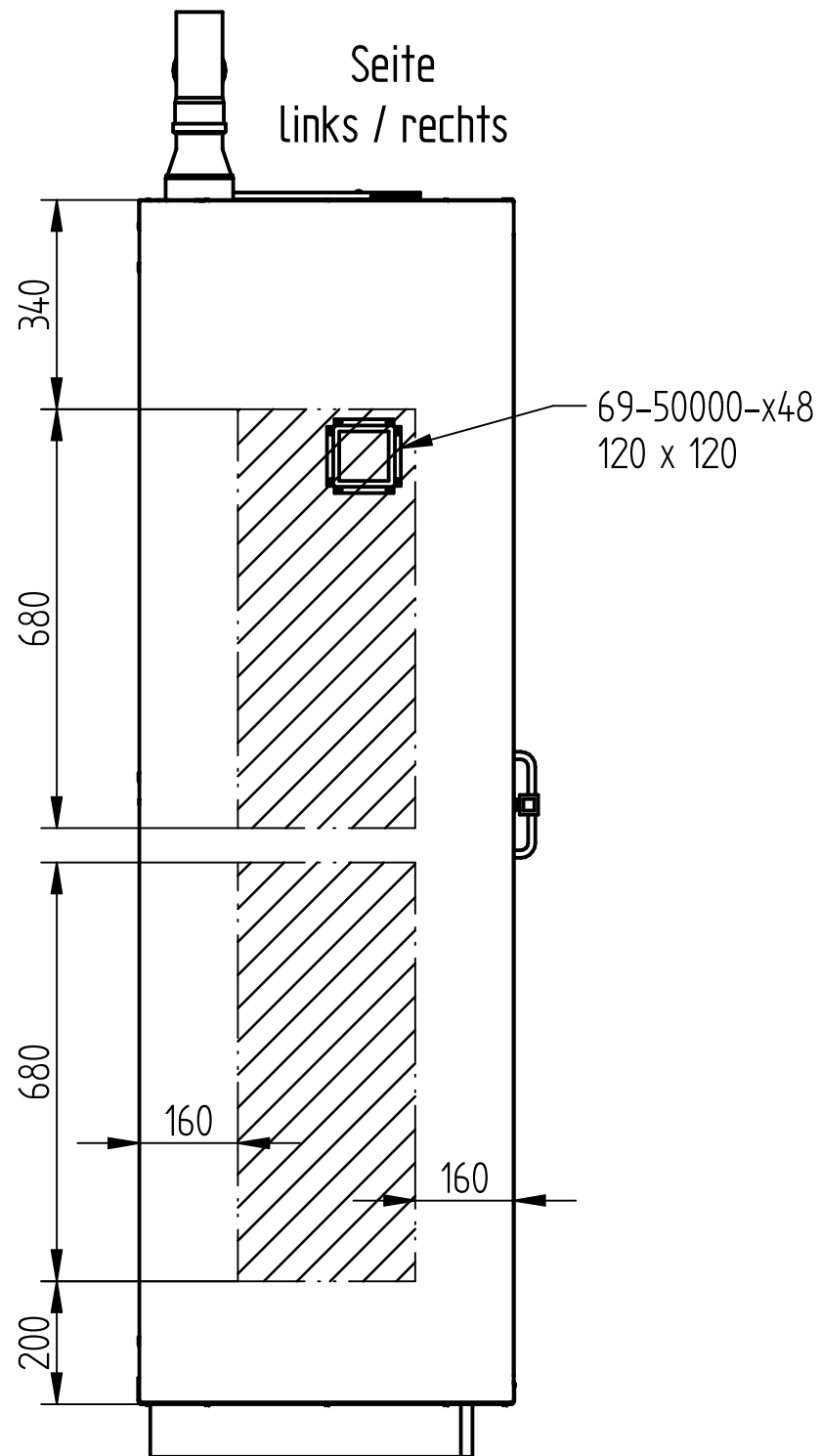
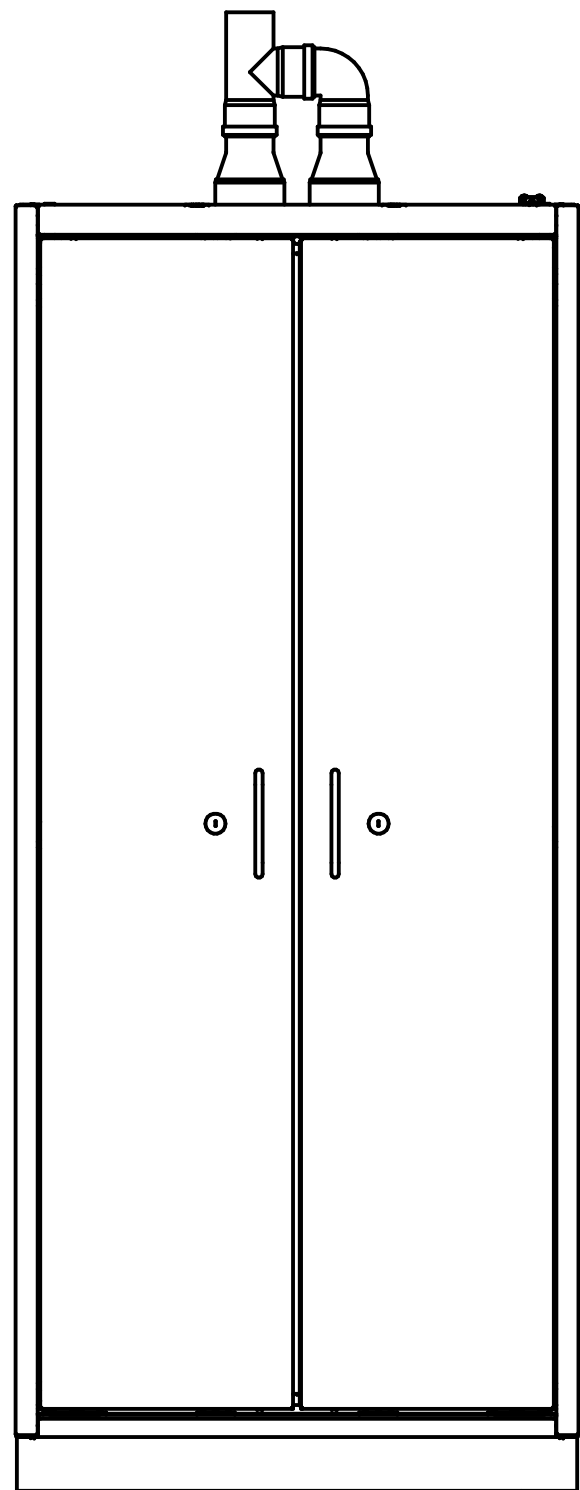





 Anbauflächen

Modelltyp: standard M

Diese Zeichnung ist unser Eigentum und darf ohne unsere Genehmigung weder kopiert noch dritten Personen zugänglich gemacht werden.	Benennung: Montageanleitung Rohrdurchführung BATTERY standard		
	Zeichnungsnummer: D00094963	Blatt: 4 von 6	
Düperthal Sicherheitstechnik Frankenstrasse 3 D-63791 Karlstein	Revision: 01	Datum: 2018-08-10	
 <b>DÜPERTHAL</b>			



 Anbauflächen

Modelltyp: standard L

Diese Zeichnung ist unser Eigentum und darf ohne unsere Genehmigung weder kopiert noch dritten Personen zugänglich gemacht werden.

Benennung: Montageanleitung Rohrdurchführung  
BATTERY standard

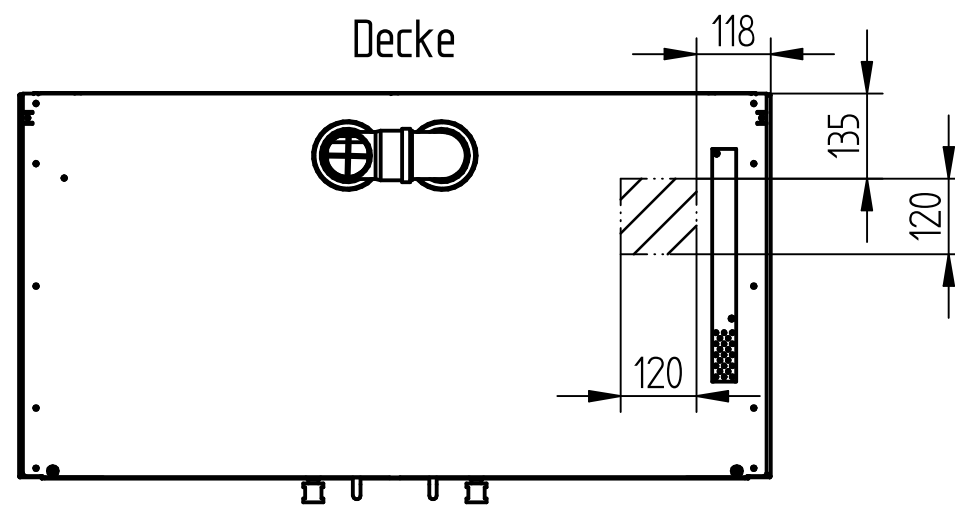
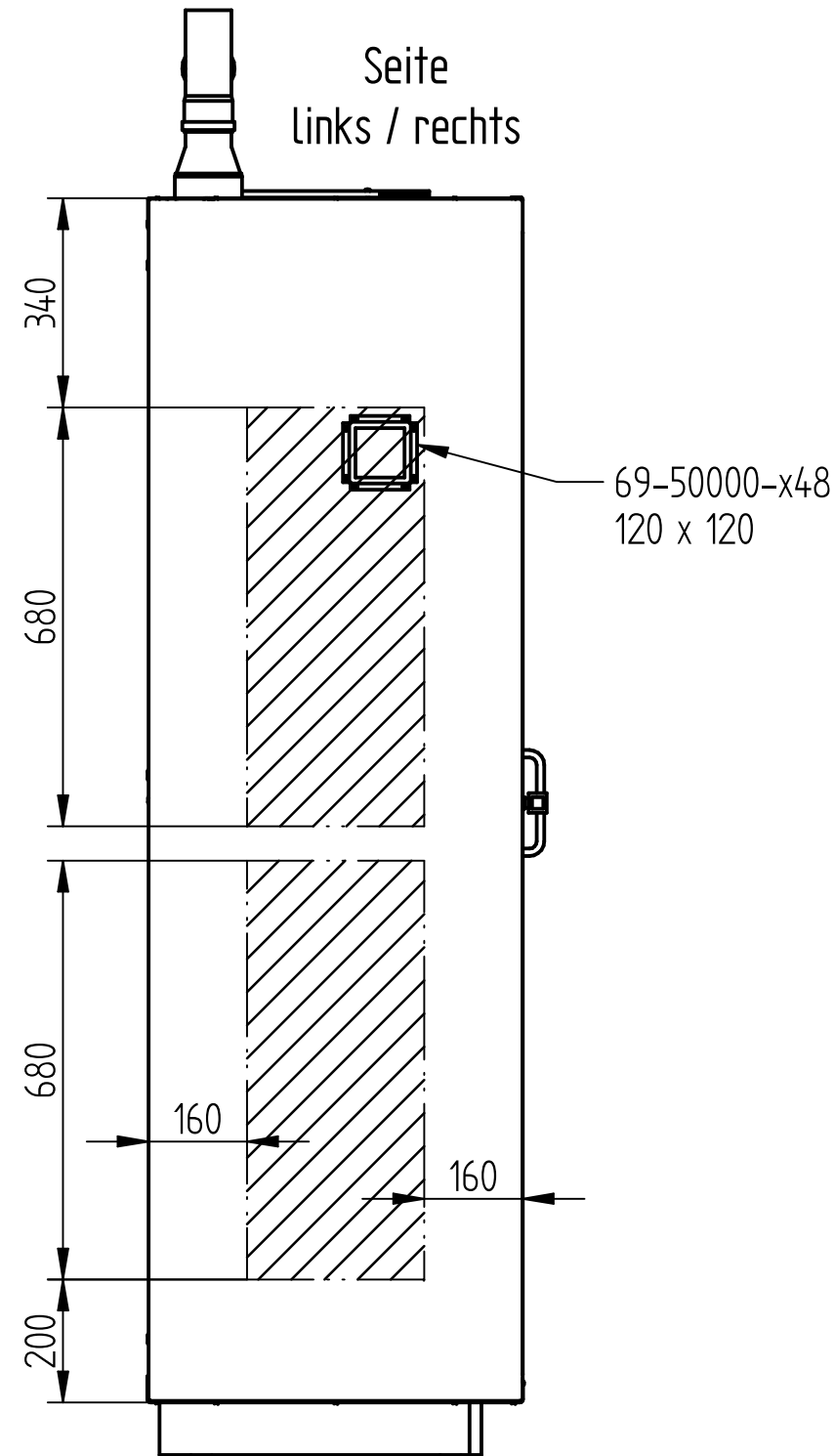
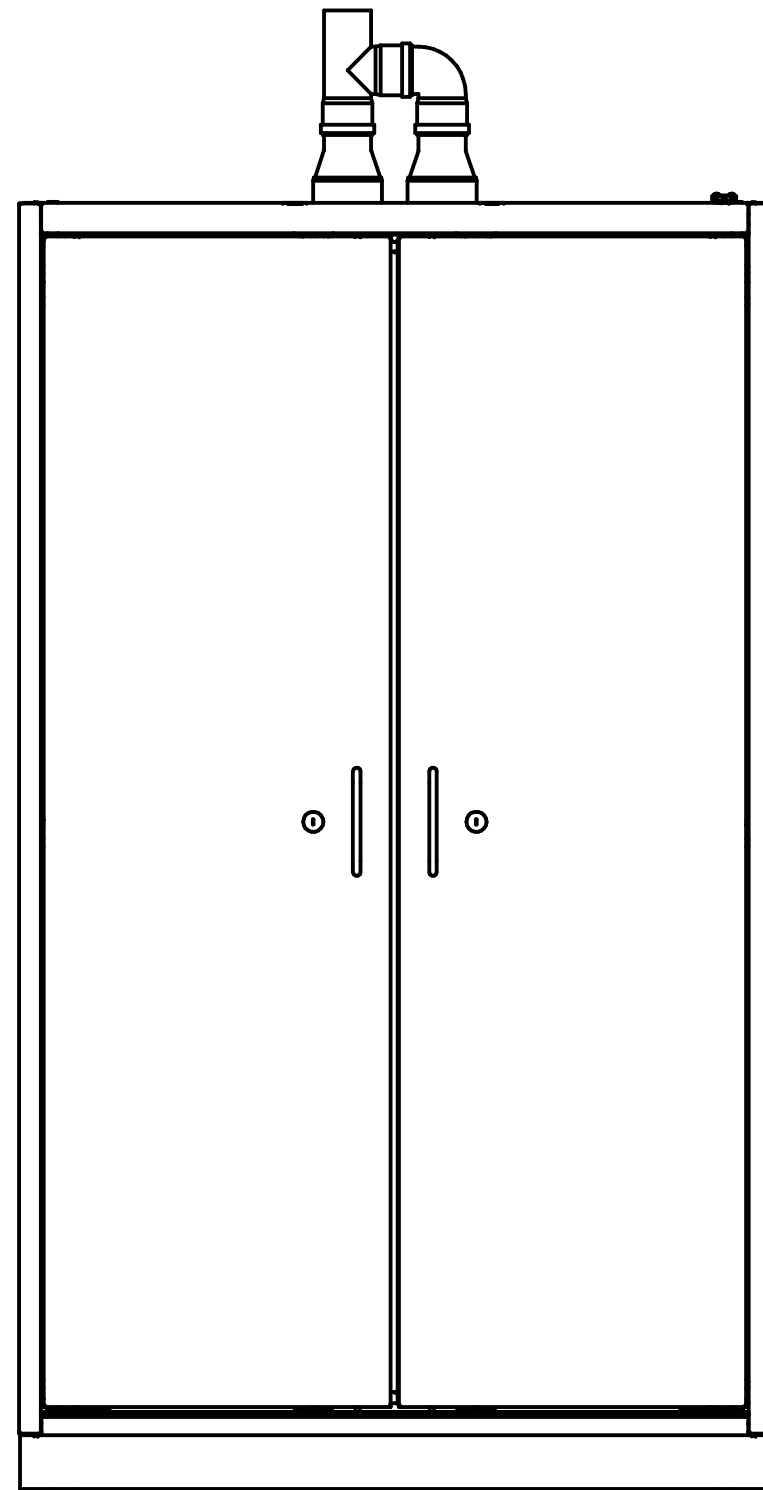
Zeichnungsnummer: D00094963 Blatt: 5 von 6


Revision: 01 Datum: 2018-08-10

Düperthal Sicherheitstechnik  
Frankenstrasse 3  
D-63791 Karlstein


 **DÜPERTHAL**





 Anbauflächen

Modelltyp: standard XL  
standard XL Mitteltrennwand

Diese Zeichnung ist unser Eigentum und darf ohne unsere Genehmigung weder kopiert noch dritten Personen zugänglich gemacht werden.	Benennung: Montageanleitung Rohrdurchführung BATTERY standard		
	Zeichnungsnummer: D00094963	Blatt: 6 von 6	
Düperthal Sicherheitstechnik Frankenstrasse 3 D-63791 Karlstein	Revision: 01	Datum: 2018-08-10	
