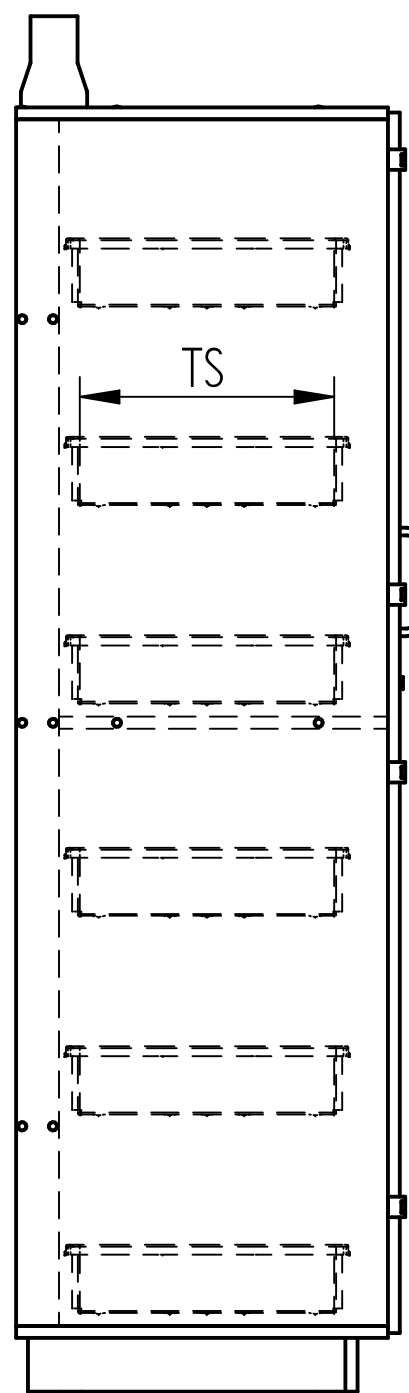
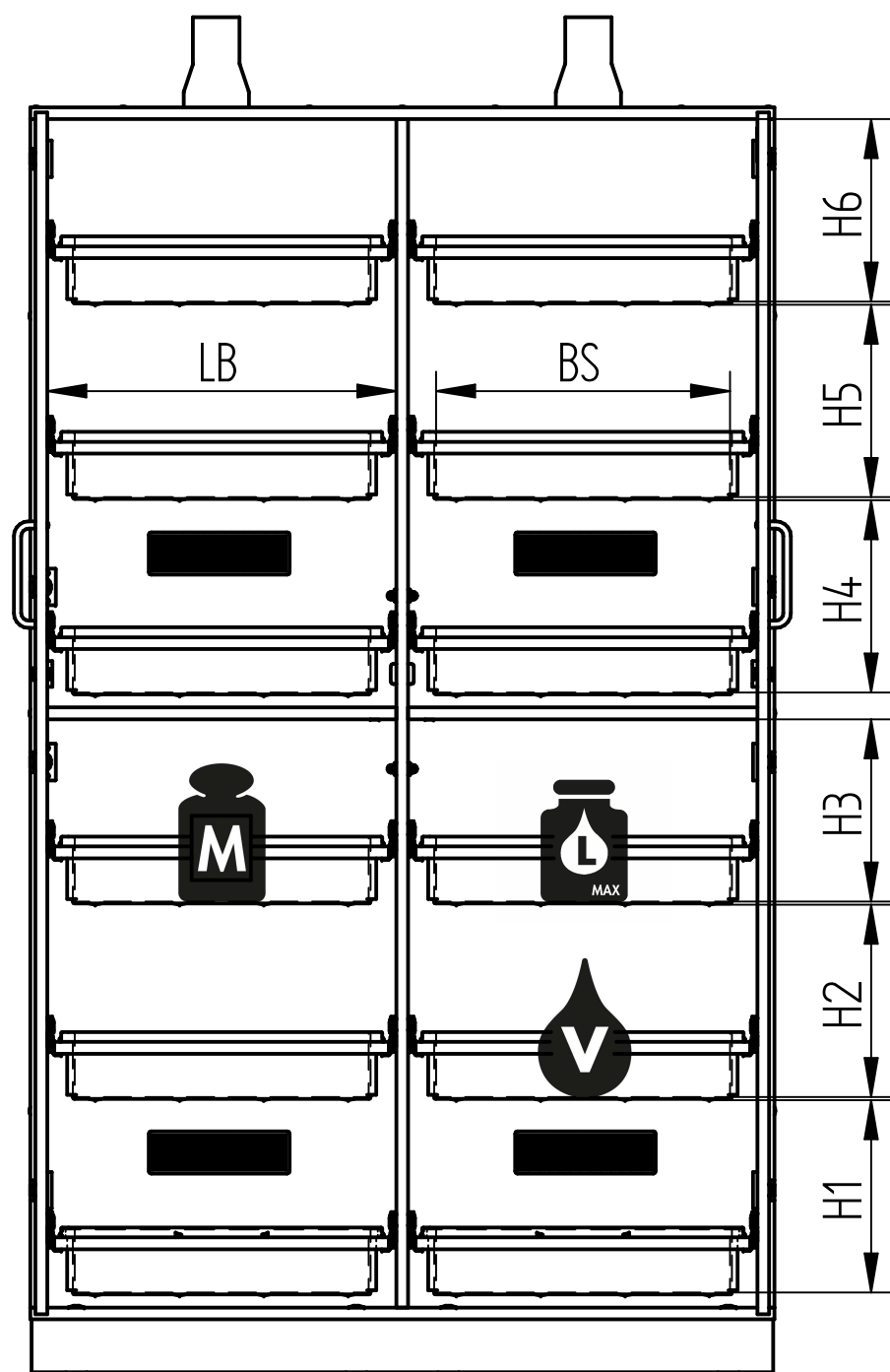


	Modelltyp			
	S	XS (MTW)	M	XL (MTW)
H (mm)	1385	1385	2045	2045
B (mm)	600	1200	600	1200
T (mm)	609	609	609	609
T1 (mm)	1207	1209	1207	1209
Türen	1	2	1 / 2	2
Leergewicht (kg)	75	145	110 - 115*	205 - 215*
Schränken volumen (m ³)	0,37	2x 0,37	0,56	2x 0,56

MTW: Mitteltrennwand
* variiert nach Anzahl der Auszugswannen

Außenmaße

Diese Zeichnung ist unser Eigentum und darf ohne unsere Genehmigung weder kopiert noch dritten Personen zugänglich gemacht werden.	Benennung: ACID C pro Sicherheitsschrank mit Flügeltüren)		
	Zeichnungsnummer: D00111780	Blatt: 1 von 5	
Düperthal Sicherheitstechnik Frankenstrasse 3 D-63791 Karlstein	Revision: 00	Datum: 2021-05-21	



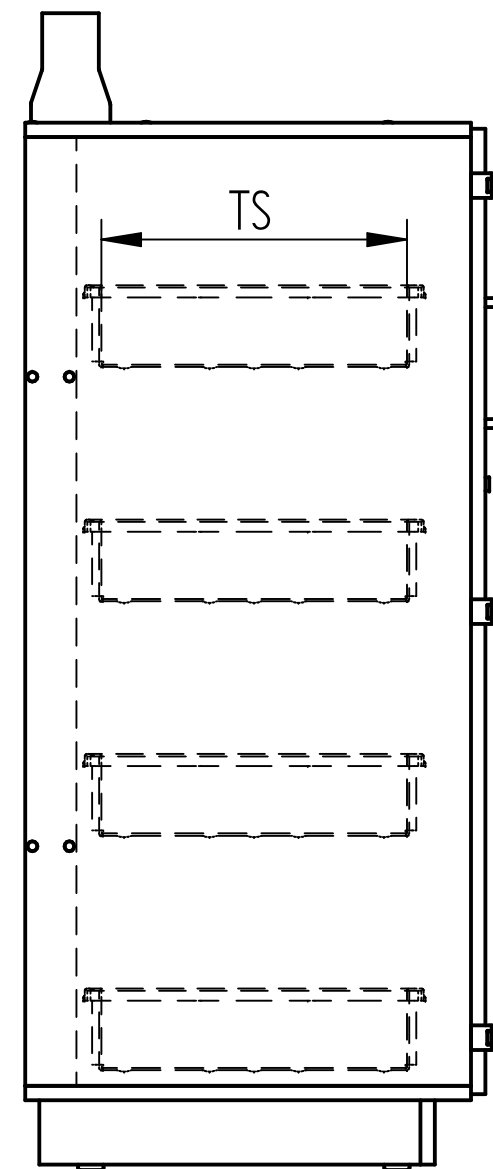
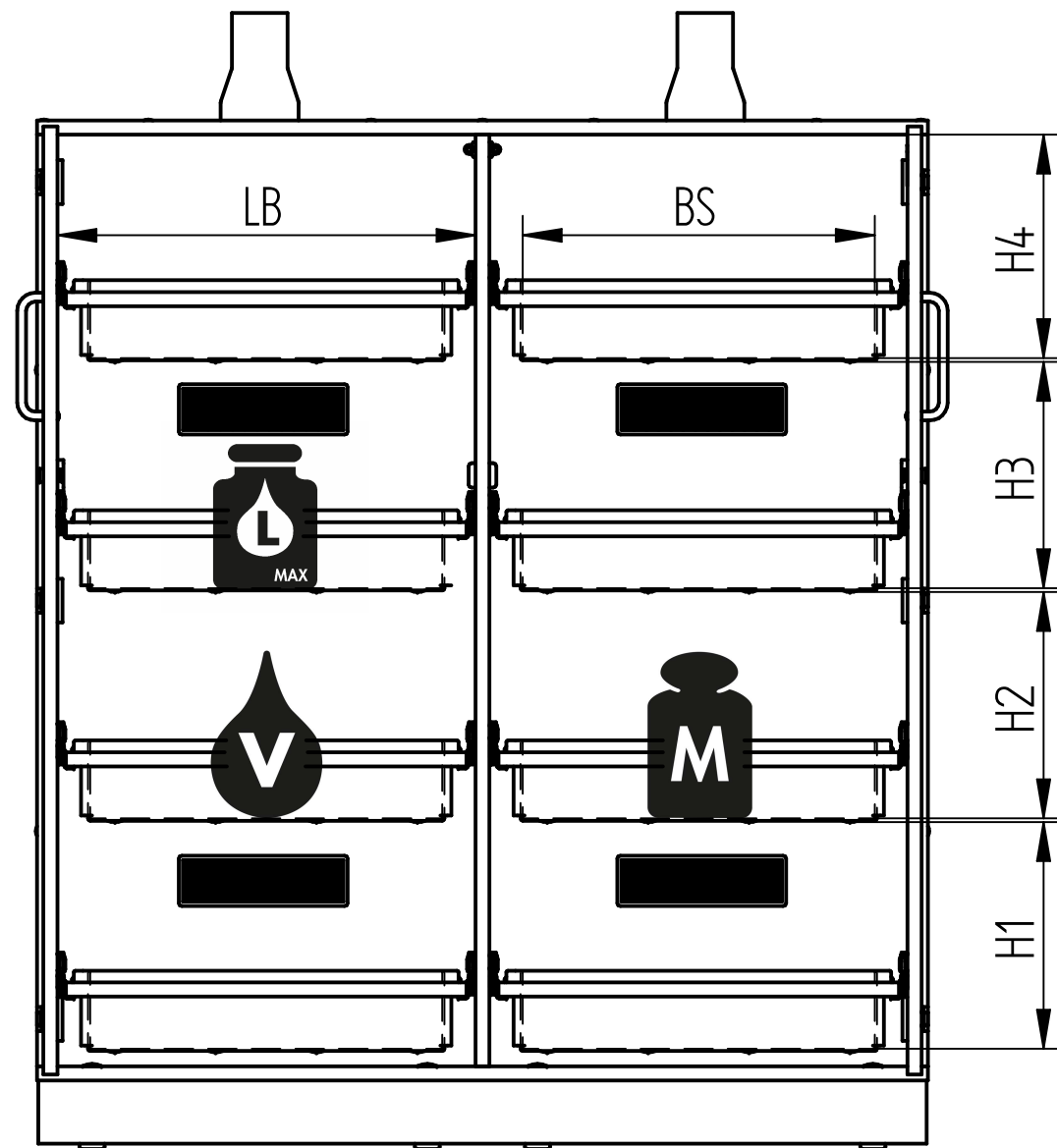
BS: Breite Stellfläche
 TS: Tiefe Stellfläche
 M: Tragfähigkeit pro Auszugswanne (gleichmäßig verteilt)
 L: Höchstvolumen des größten Einzelgebindes
 V: max. Auffangvolumen pro Auszugswanne
 LB: lichte Breite
 MTW: Mitteltrennwand

	Modelltyp	
	M	XL (MTW)
BS (mm)	474	474
TS (mm)	404	404
M (kg)	40	40
max. Zuladung (kg)	240	480
L (l)	17	17
V (l)	19	19
LB (mm)	553	2x 563
Anzahl Auszugswannen	4 / 6	8 / 12

max. Einstellhöhe (mm)		Modelltyp M, XL
4 Auszugswannen	H1	460
	H3	459
	H4	460
	H6	459
6 Auszugswannen	H1	310
	H2	310
	H3	294
	H4	310
	H5	310
	H6	294

Innenmaße M, XL

Diese Zeichnung ist unser Eigentum und darf ohne unsere Genehmigung weder kopiert noch dritten Personen zugänglich gemacht werden.	Benennung: ACID C pro Sicherheitsschrank mit Flügeltüren		
	Zeichnungsnummer: D00111780	Blatt: 2 von 5	
Düperthal Sicherheitstechnik Frankenstrasse 3 D-63791 Karlstein	Revision: 00	Datum: 2021-05-21	



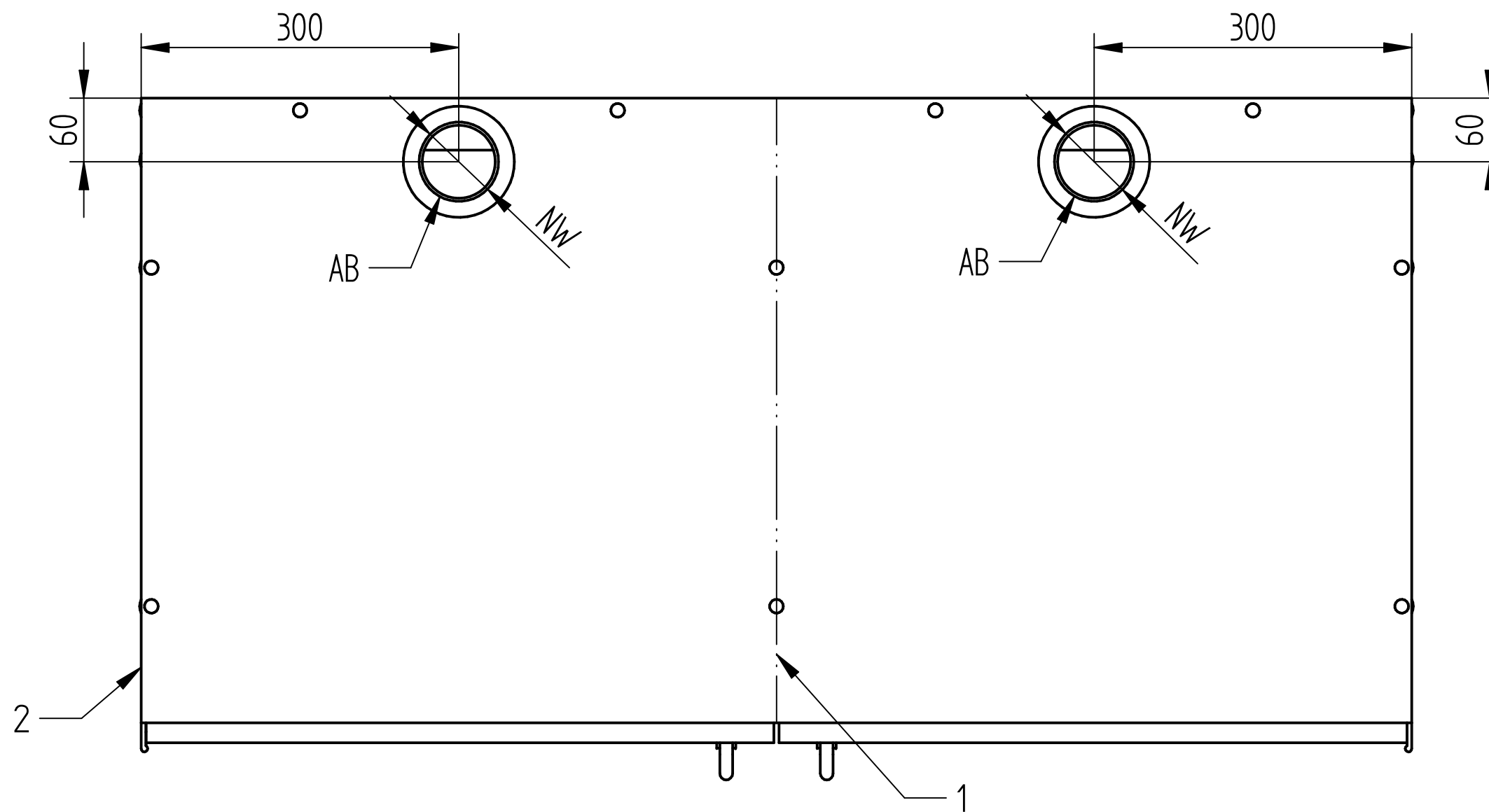
- BS: Breite Stellfläche
- TS: Tiefe Stellfläche
- M: Tragfähigkeit pro Auszugswanne (gleichmäßig verteilt)
- L: Höchstvolumen des größten Einzelgebindes
- V: max. Auffangvolumen pro Auszugswanne
- LB: lichte Breite
- MTW: Mitteltrennwand

	Modelltyp	
	S	XS (MTW)
BS (mm)	474	474
TS (mm)	404	404
M (kg)	40	40
max. Zuladung (kg)	160	320
L (l)	17	17
V (l)	19	19
LB (mm)	553	2x 563
Anzahl Auszugswannen	4	8

max. Einstellhöhe (mm)	
Modelltyp S, XS	
H1	305
H2	305
H3	305
H4	300

Innenmaße S, XS

Diese Zeichnung ist unser Eigentum und darf ohne unsere Genehmigung weder kopiert noch dritten Personen zugänglich gemacht werden.	Benennung: ACID C pro Sicherheitsschrank mit Flügeltüren)		
	Zeichnungsnummer: D00111780	Blatt: 3 von 5	
Düperthal Sicherheitstechnik Frankenstrasse 3 D-63791 Karlstein	Revision: 00	Datum: 2021-05-21	

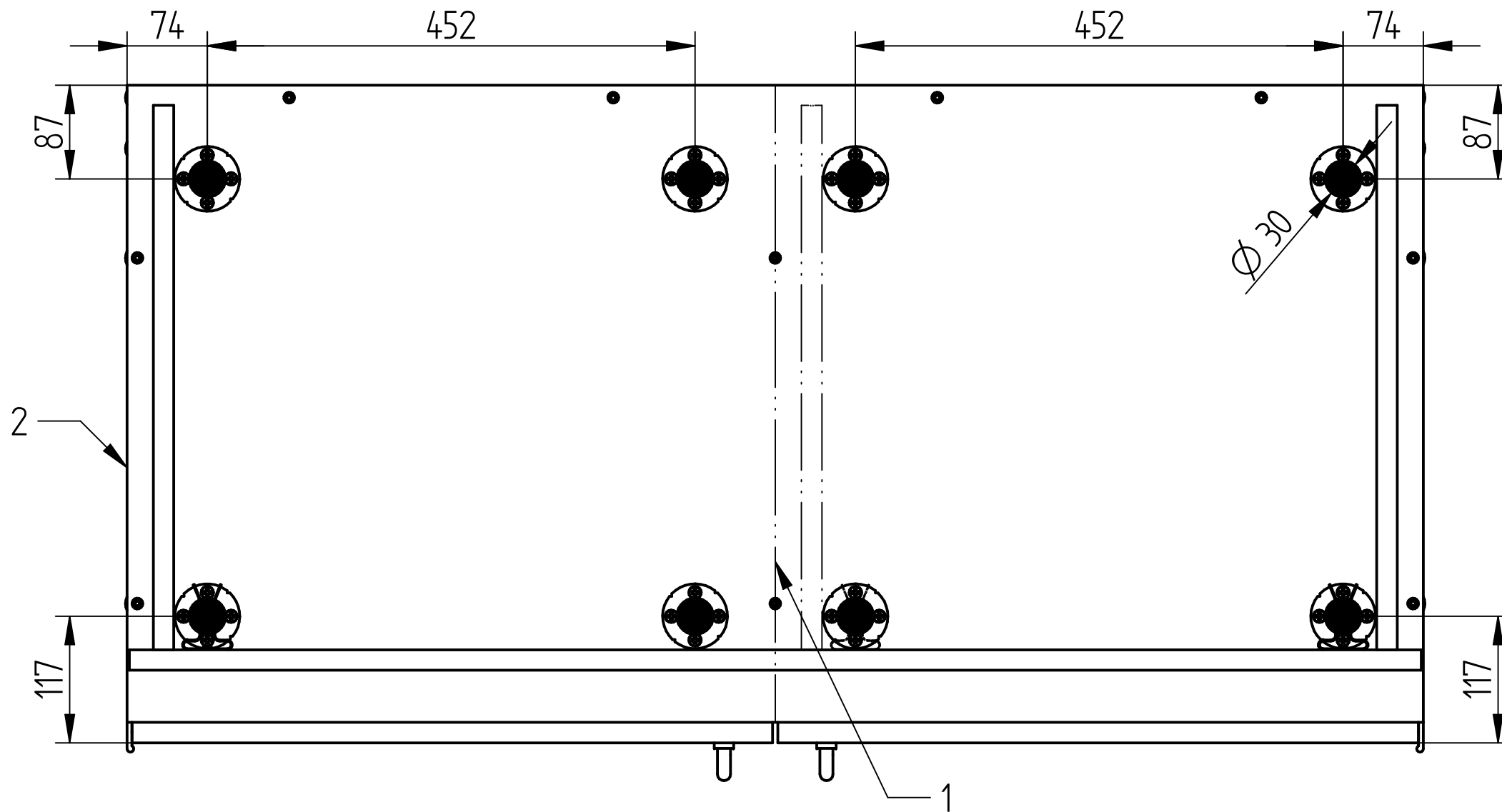


- 1: Modelltyp S und M
- 2: Modelltyp XS und XL
- NW: 75
- AB: Abluftanschluss

Lüftungsanschluss

Diese Zeichnung ist unser Eigentum und darf ohne unsere Genehmigung weder kopiert noch dritten Personen zugänglich gemacht werden.	Benennung: ACID C pro Sicherheitsschrank mit Flügeltüren)		
	Zeichnungsnummer: D00111780	Blatt: 4 von 5	
Düperthal Sicherheitstechnik Frankenstrasse 3 D-63791 Karlstein	Revision: 00	Datum: 2021-05-21	
			

	Modelltyp	
	S, M	XS, XL
Anzahl Stellfüße	4	8



● Stellfußfläche

- 1: Modelltyp S und M
- 2: Modelltyp XS und XL

Geometrie der Stellfüße

Diese Zeichnung ist unser Eigentum und darf ohne unsere Genehmigung weder kopiert noch dritten Personen zugänglich gemacht werden.	Benennung: ACIO C pro Sicherheitsschrank mit Flügeltüren)		
	Zeichnungsnummer: D00111780	Blatt: 5 von 5	
Düperthal Sicherheitstechnik Frankenstrasse 3 D-63791 Karlstein	Revision: 00	Datum: 2021-05-21	