

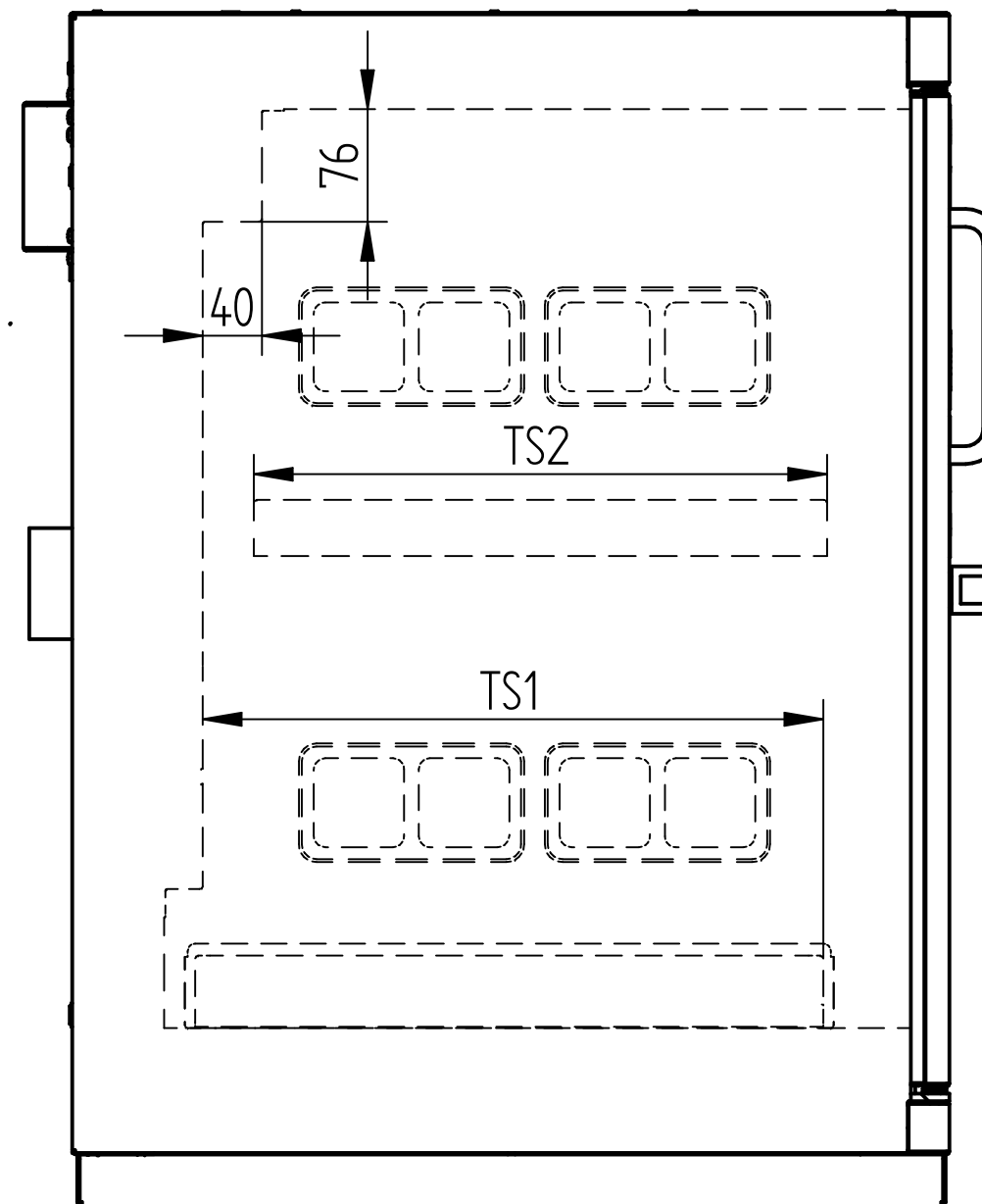
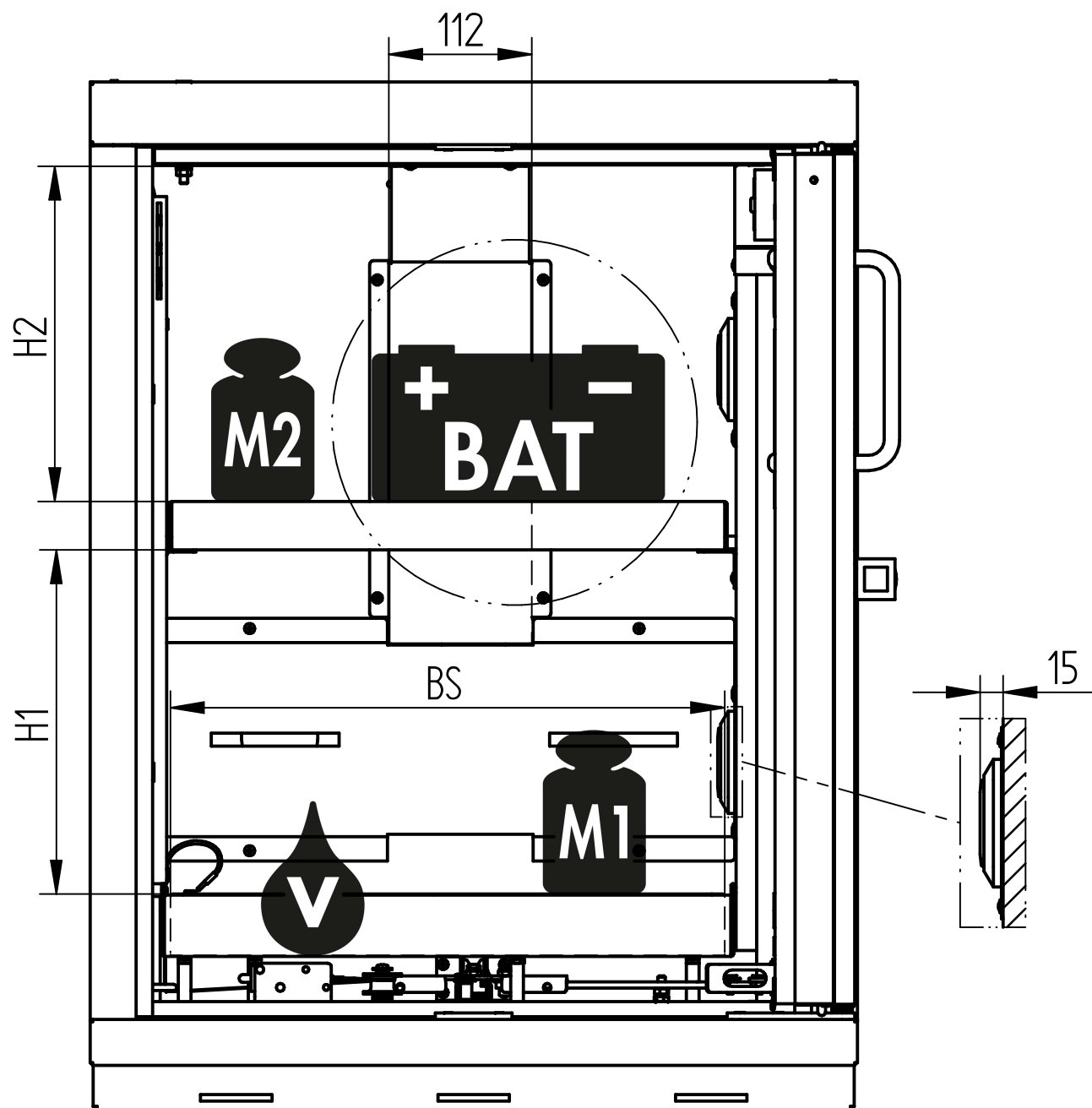
Modelltyp S	
H (mm)	770
B (mm)	601
T (mm)	594
T1 (mm)	1170
Türen	1
Leergewicht (kg)	145
Schrankinnen- volumen (m ³)	0,15

PSU: Power Supply Unit,
ca. 125 x 128 x 200 (BxTxH),
Kabellänge im Außenbereich ca. 1,6m
RD: Durchführung

* Standard Sockelhöhe (siehe Seite 5)

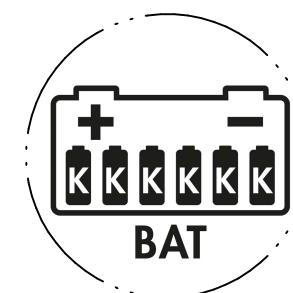
Außenbereich

Diese Zeichnung ist unser Eigentum und darf ohne unsere Genehmigung weder kopiert noch dritten Personen zugänglich gemacht werden.	Benennung: BATTERY B station S Typ 90, Sicherheitsschrank mit Flügeltür		
	Zeichnungsnummer: D00139602	Blatt: 1 von 5	
Düperthal Sicherheitstechnik Frankenstrasse 3 D-63791 Karlstein	Revision: 00	Datum: 2026-05-28	



Modelltyp S	
BS (mm)	435
TS1 (mm)	420
TS2 (mm)	385
M1 (kg)	60
M2 (kg)	20
Max. Zuladung (kg)	80
V (l)	8
Anzahl Lager-ebenen	2
ProB	1
BAT je ProB (Wh)	1000
K (Ah)	54

Max. Einstellhöhe (mm)		
Lagerebenen	H1	267
	H2	260



- BS: Breite Stellfläche
- TS: Tiefe Stellfläche
- M: Tragfähigkeit pro Lagerebene (gleichmäßig verteilt)
- V: Max. Auffangvolumen
- ProB: Max. Anzahl der Propagationsbereiche (thermisch isoliert)
- BAT: Max. Energiespeicherkapazität (Batterie kann aus mehreren Lithium-Ionen Zellen (K) bestehen)
- K: Max.Zellkapazität der einzelnen Lithium-Ionen Zelle

Innenbereich

Diese Zeichnung ist unser Eigentum und darf ohne unsere Genehmigung weder kopiert noch dritten Personen zugänglich gemacht werden.	Benennung: BATTERY B station S Typ 90, Sicherheitsschrank mit Flügeltür		
	Zeichnungsnummer: D00139602	Blatt: 2 von 5	
Düperthal Sicherheitstechnik Frankenstrasse 3 D-63791 Karlstein	Revision: 00	Datum: 2026-05-28	

Daten PSU		
	230V	400V
Anschlussspannung	230V ~ 50/60Hz	400V ~ 50/60Hz
Steckertyp	16A CEE L+N+PE 6h	16A CEE 3L+N+PE 6h
Netzanschluss-Kabellänge	ca. 3m	ca. 3m

Stecker PSU 230V

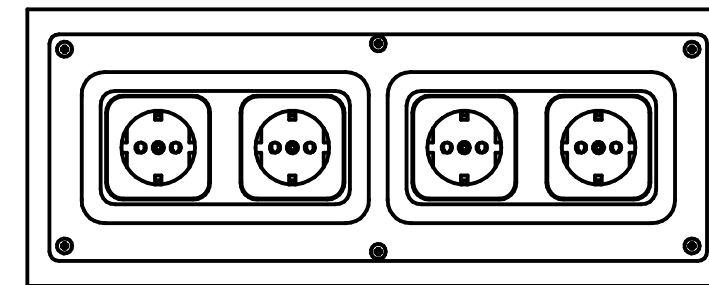


Stecker PSU 400V



Daten Steckdosen	
Ausgangsspannung	230V ~ 50/60Hz
Absicherung pro Lagerebene	10A
Anzahl Steckdosen pro Lagerebene	4
Steckdosen für Steckertyp*	Typ C (CEE 7/16) Typ C (CEE 7/17) Typ F (CEE 7/4) Typ E+F (CEE 7/7)

Steckdosen (Standard)

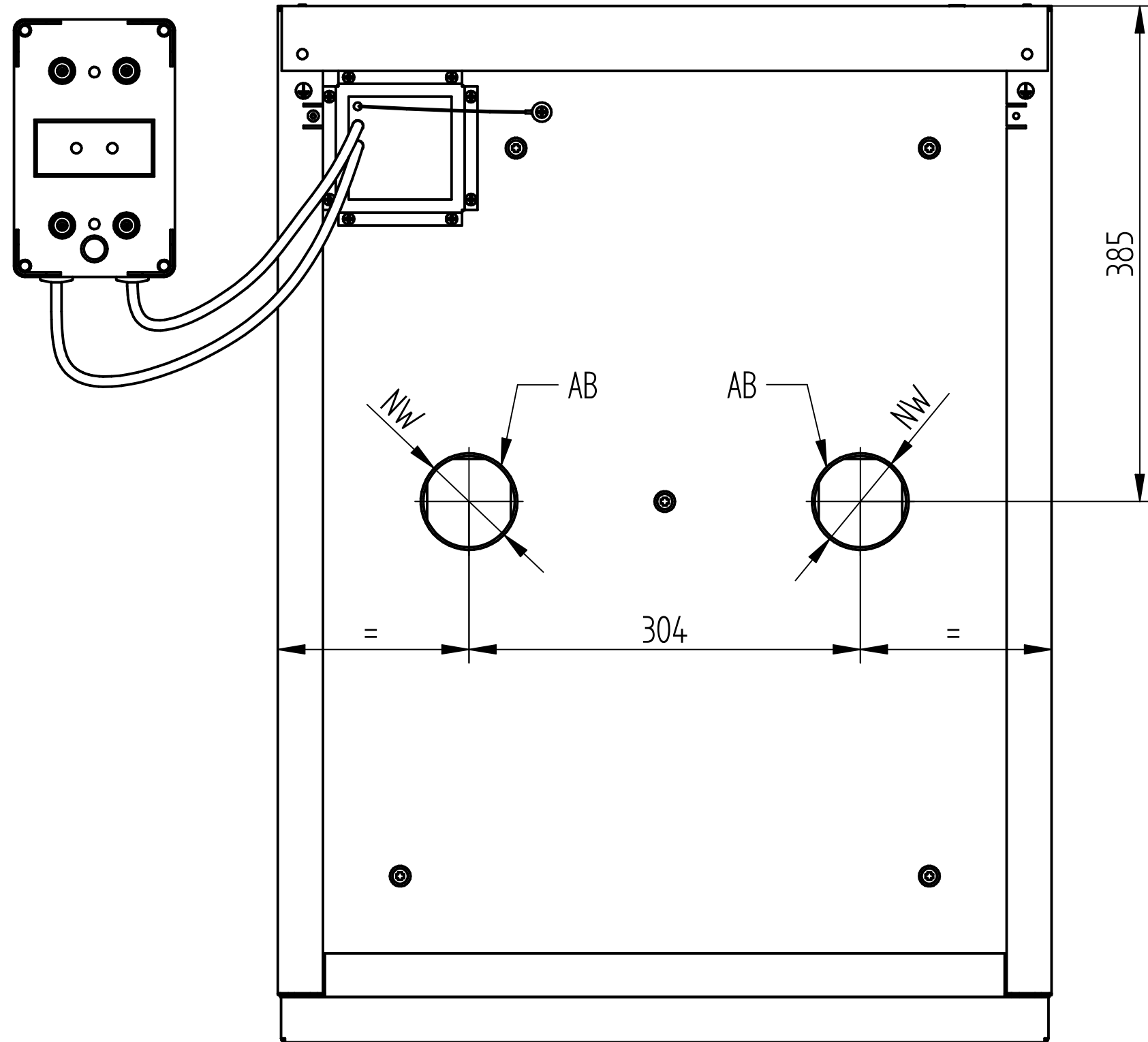


* Alternative Steckdosen auf Anfrage möglich

Alternative Steckdosen für Steckertyp	Land
Typ G (BS 1363)	GB
Typ I (AS/NZS 3112)	AU
Typ J (SN 441011)	CH

Anschluss- und Versorgungs-Daten

Diese Zeichnung ist unser Eigentum und darf ohne unsere Genehmigung weder kopiert noch dritten Personen zugänglich gemacht werden.	Benennung: BATTERY B station S Typ 90, Sicherheitsschrank mit Flügeltür		
	Zeichnungsnummer: D00139602	Blatt: 3 von 5	
Düperthal Sicherheitstechnik Frankenstrasse 3 D-63791 Karlstein	Revision: 00	Datum: 2026-05-28	

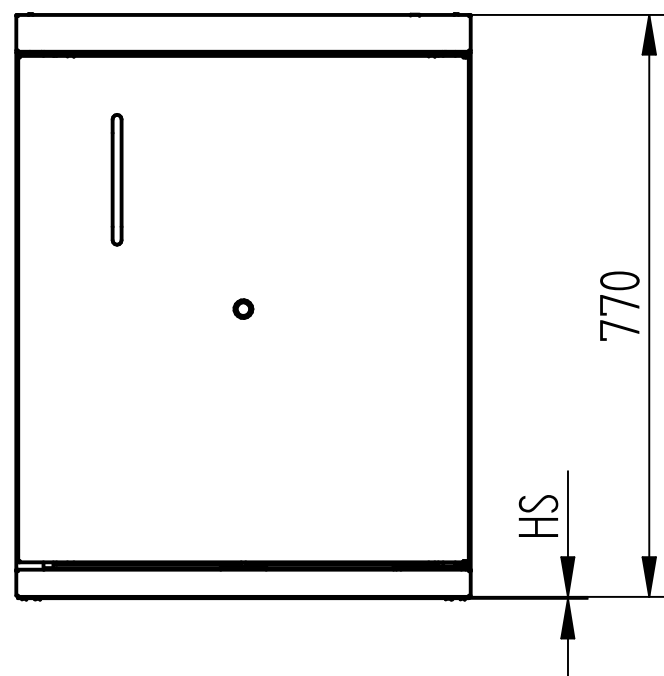


NW: 75
 AB: Abluftanschluss

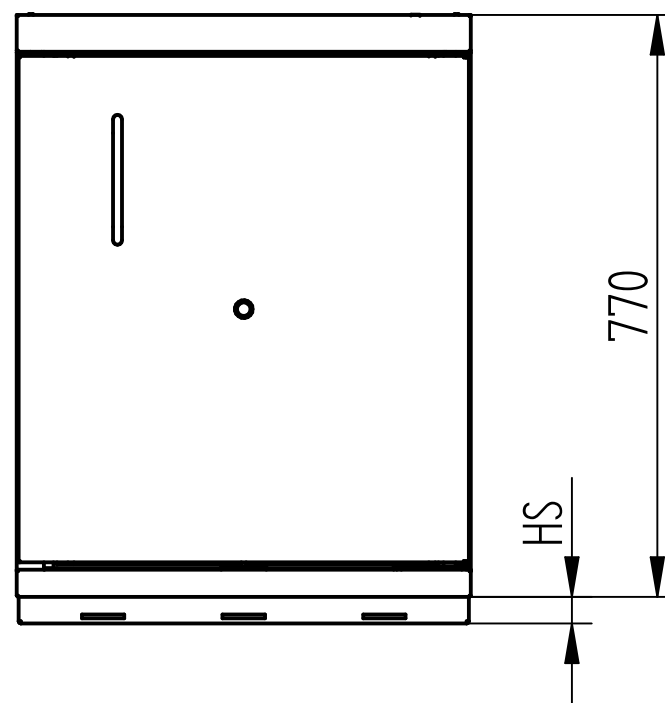
Lüftungsanschluss

Diese Zeichnung ist unser Eigentum und darf ohne unsere Genehmigung weder kopiert noch dritten Personen zugänglich gemacht werden.	Benennung: BATTERY B station S Typ 90, Sicherheitsschrank mit Flügelür		
	Zeichnungsnummer: D00139602	Blatt: 4 von 5	
Düperthal Sicherheitstechnik Frankenstrasse 3 D-63791 Karlstein	Revision: 00	Datum: 2026-05-28	

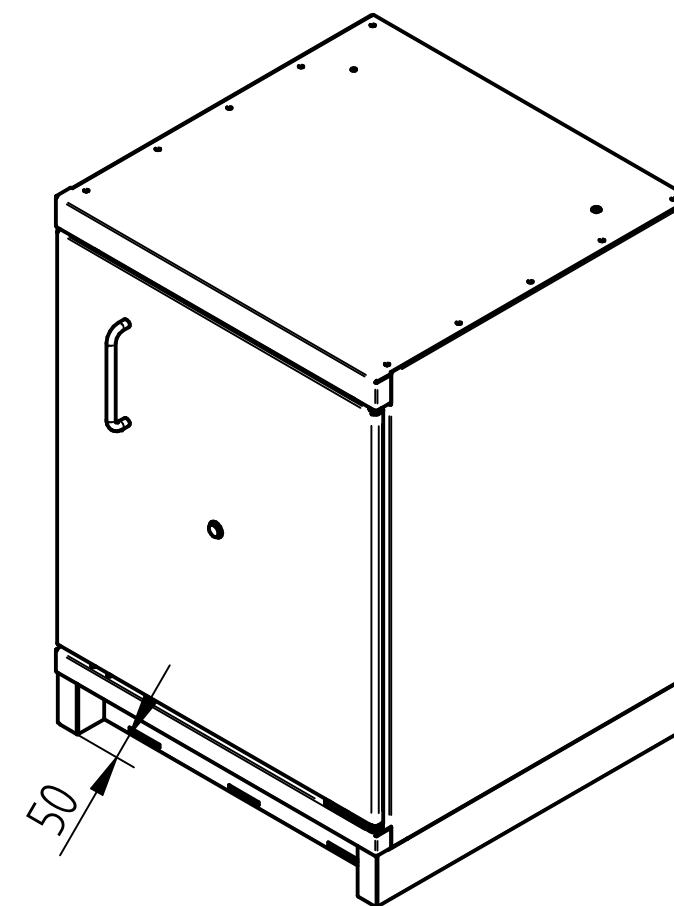
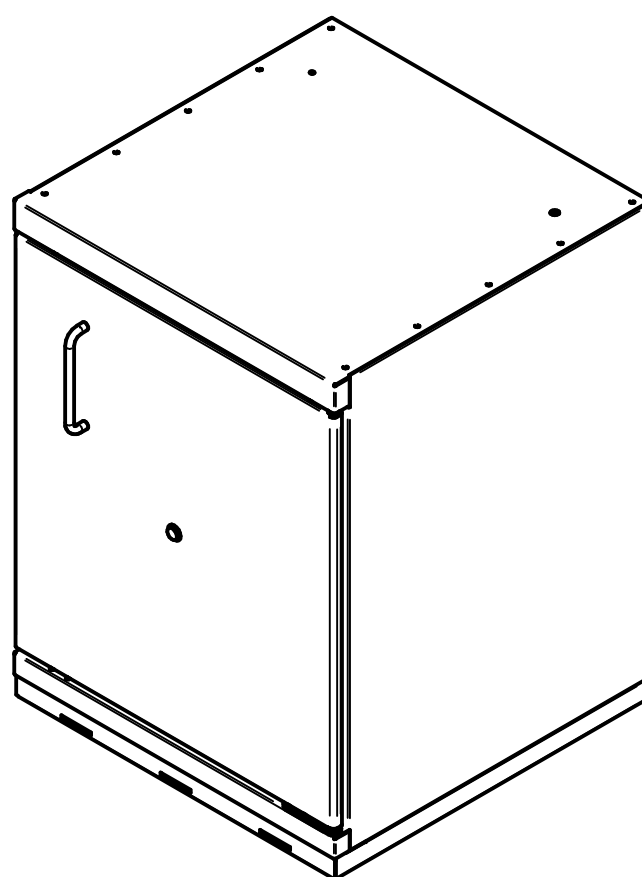
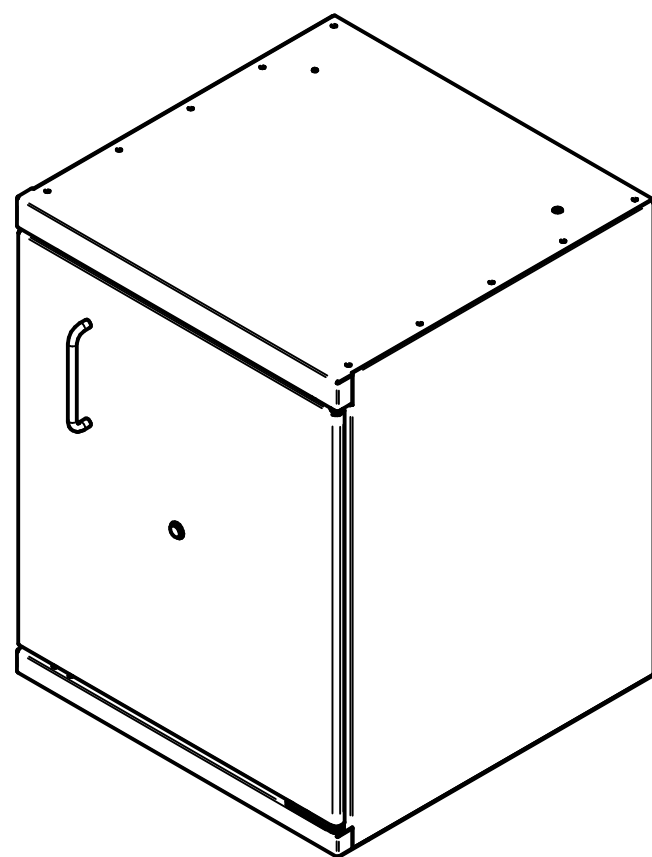
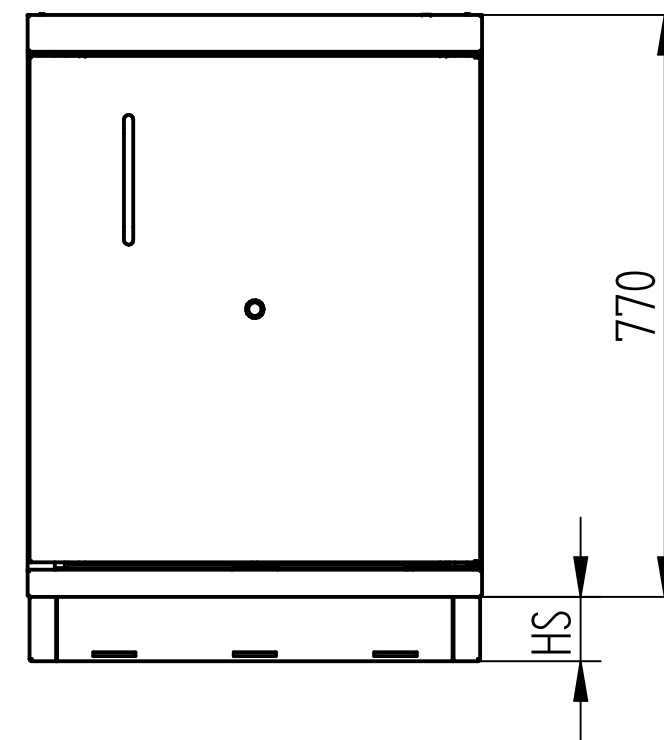
Außenboden



Klassischer Sockel



ToeKick-Sockel



variable Sockelausführungen			
	Außenboden	Klassischer Sockel	ToeKick-Sockel
HS (mm)	3	20 bis 135	60 bis 135

Sockelausführungen

Diese Zeichnung ist unser Eigentum und darf ohne unsere Genehmigung weder kopiert noch dritten Personen zugänglich gemacht werden.

Benennung: BATTERY B station S
Typ 90, Sicherheitsschrank mit Flügelür

Zeichnungsnummer: D00139602 Blatt: 5 von 5

Revision: 00 Datum: 2026-05-28

Düperthal Sicherheitstechnik
Frankenstrasse 3
D-63791 Karlstein

